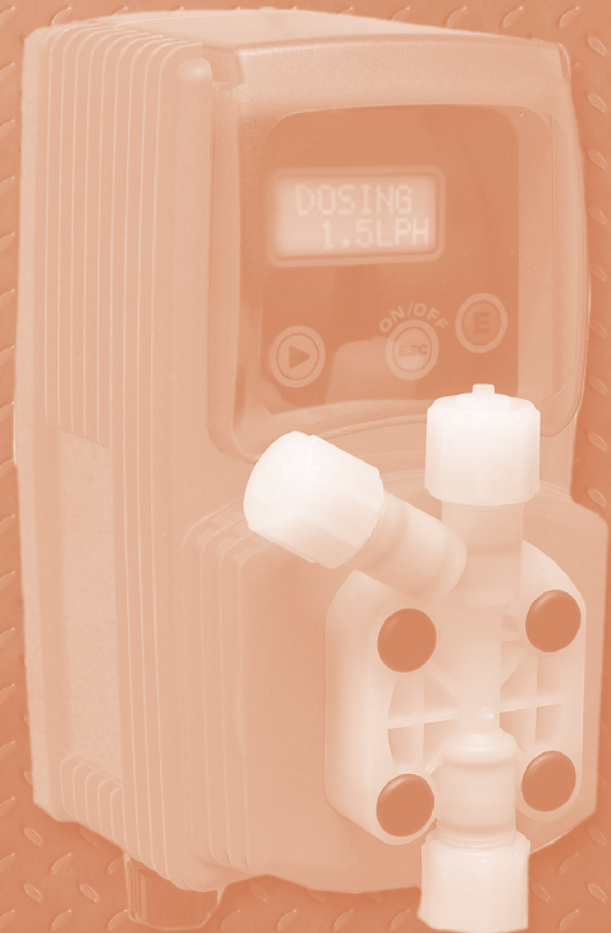


DOSAGGIO E STRUMENTAZIONE





Pompe dosatrici Injecta di semplice ed affidabile programmazione ed installazione.

Costruite con:

- TESTA IN PVDF-C
- SFERE IN CERAMICA=affidabilità del dosaggio e compatibilità chimica
- DIAFRAMMA in PTFE=resistenza e compatibilità con tutti i prodotti chimici
- VALVOLA DI SPURGO MANUALE
- STAFFA DI FISSAGGIO PER MONTAGGIO A MURO

HYDRA BX - POMPA COSTANTE

Pompa dosatrice elettromagnetica analogica a dosaggio costante, con regolazione della portata tramite manopola posta sul pannello frontale.

Indicatore LED di funzionamento. Tenuta in FPM.

- completa di kit di installazione (valvola di fondo, valvola di iniezione, 2m di tubo PE per mandata, 4m di tubo PVC per aspirazione).



DATI TECNICI

Codice	Descrizione
HY-BX	Pompa dos. Hydra costante 8 l/h a 5 bar, c/regolazione della portata

HYDRA BC - POMPA PROPORZIONALE PER CONTATORE LANCIAMPULSI

Pompa dosatrice elettromagnetica analogica a dosaggio costante, regolabile manualmente, e proporzionale a segnale digitale (es: contatore lanciampulsi). Indicatore led di funzionamento e predisposizione per sonda di livello.

Tenuta in FPM;

- 2 modalità di funzionamento: COSTANTE (selettore in "C") la pompa effettua un dosaggio costante, erogando in base alla percentuale selezionata con potenziometro
- PROPORZIONALE (selettore in "P") la pompa dosa proporzionalmente ad un segnale digital, ad es. un contatore lanciampulsi.



DATI TECNICI

Codice	Descrizione
HY-BC	Pompa dos. Hydra proporzionale 8 l/h a 5 bar, per contatore lanciampulsi



OLIMPIA LOW FLOW

Pompa dosatrice analogica a portata costante consigliata per dosaggi estremamente ridotti. Regolazione della portata manuale 0÷100%, 100 colpi al minuto, valvola di adescamento manuale. Alimentazione ed ingresso sonda di livello con attacco rapido. Led con stato di funzionamento. Protezione IP65.

Codice	Descrizione
HY-OLLF0507SWSS	Pompa dos. Olimpia costante 0,6/1/h a 7 bar, c/regol. portata

Ricambi



Codice	Descrizione
HY-11277	Corpo pompa completo PVDF-C/ceramica FPM per Hydra
HY-11277E	Corpo pompa completo PVDF-C/ceramica EPDM per Hydra
HY-11301F	Valvola di aspirazione/mandata PVDF-C/ceramica FPM per Hydra
HY-11301	Valvola di aspirazione/mandata PVDF-C/ceramica EPDM per Hydra
HY-10413PVC	Valvola di iniezione a sfera e molla in hastelloy in PVDF-C 1/2"-3/8"-4x6
HY-10414PVC	Filtro di fondo PVDF-C 4x6
HY-11435	Membrana per Hydra
HY-10417	Staffa di montaggio per Hydra
HY-RIC12367	Circuito per Hydra BX
HY-RIC123XX	Circuito per Hydra BC
HY-10411	Sonda di livello ac.SI con cavo polare (2 m) e staffa per Hydra

Pompe dosatrici

EMEC
LIQUID CONTROL SYSTEMS



Pompa serie VCO

POMPE COSTANTI

Pompe dosatrici a montaggio verticale con regolazione elettronica della portata e microprocessore. Serie VCO pompe a portata costante con regolazione della portata percentuale.

Le forniture comprende il filtro di aspirazione, la valvola di iniezione e i tubi di collegamento.

DATI TECNICI

Codice	Descrizione
VCO20-01	Pompa dos. VCO costante 1l/h - 20bar
VCO05-01	Pompa dos. VCO costante 1l/h - 5 bar
VCO15-02	Pompa dos. VCO costante 2l/h - 15 bar
VCO10-05	Pompa dos. VCO costante 5l/h - 10 bar
VCO10-04	Pompa dos. VCO costante 4l/h - 10 bar
VCO07-06	Pompa dos. VCO costante 6l/h - 7 bar
VCO05-12	Pompa dos. VCO costante 12l/h - 5 bar

Pompe proporzionali VMS MF per contatori lancia impulsivi

Pompe dosatrici elettroniche multifunzione a montaggio verticale con regolazione elettronica della portata e microprocessore. Serie VMS pompe costanti/proporzionali a segnale digitale, con controllo di livello e divisore elettronico degli impulsi d'ingresso. Possono lavorare con un contatore lanciampulsi. Le pompe VMS MF hanno anche un ingresso per il segnale proveniente da uno strumento.

Le forniture comprende il filtro di aspirazione, le valvole di iniezione, i tubi di collegamento e la sonda di livello.

DATI TECNICI

Codice	Descrizione
VMSMF20-01	Pompa dos. VMSMF proporzionale 1l/h - 20bar
VMSMF05-01	Pompa dos. VMSMF proporzionale 1l/h - 5 bar
VMSMF15-02	Pompa dos. VMSMF proporzionale 2l/h - 15 bar
VMSMF10-05	Pompa dos. VMSMF proporzionale 5l/h - 10 bar
VMSMF10-04	Pompa dos. VMSMF proporzionale 4l/h - 10 bar
VMSMF07-06	Pompa dos. VMSMF proporzionale 6l/h - 7 bar
VMSMF05-12	Pompa dos. VMSMF proporzionale 12l/h - 5 bar

N.B. Tutte le pompe dosatrici sono dotate di guarnizioni ed accessori in PVDF/VITON adatti a cloro e acidi. Nel caso sia necessario dosare soda caustica sono necessarie guarnizioni in PVDF/PE (contattare l'ufficio commerciale).



Pompa serie VMS

Pompe proporzionali K per contatore lanciaimpulsi

Pompe dosatrici serie K a montaggio orizzontale, progettate per un uso universale in molteplici settori di applicazione.

Sono equipaggiate con corpo pompa in PVDF, display digitale con controllo a microprocessore, segnale mA ingresso, segnale Volt ingresso, dosaggio batch, programma pausa-lavoro, comando esterno.

Le serie KMS MF e KMSA MS sono dotate di una uscita di allarme e della regolazione meccanica del volume della singola iniezione.

La serie KMSA MF è dotata di valvola con autospurgo per il dosaggio di liquidi che possono produrre gas (acido peracetico, perossido di idrogeno).

La dotazione comprende valvola iniezione in PVDF (0.3 bar), sonda di livello in PVDF, filtro di fondo in PVDF, 2 metri di tubo mandata PVDF, 2 metri di tubo aspirazione (PVC flessibile), 2 metri di tubo per scarico aria (PVC 4x6)



Codice	Descrizione
KMS-MF0808-PVDF	Pompa dosatrice KMSMF 8 l/h a 8 bar
KMSA-MF5.508-PVDF	Pompa dosatrice KMSMF 5,5 l/h a 8 bar con autospurgo

VMS PO Pompe proporzionali per lettura e regolazione del potenziale Redox o a scelta del pH con controllo di livello. Lettura 0 - 2000 mV Redox oppure 0 - 14 pH. Sonde non incluse.

Codice	Descrizione
VMS-PO15-02	Strumento ph o rh c/pompa 2 l/h a 15 bar
VMS-PO07-06	Strumento ph o rh c/pompa 6 l/h a 7 bar

N.B. Tutte le pompe dosatrici sono dotate di guarnizioni ed accessori in PVDF/VITON adatti a cloro e acidi. Nel caso sia necessario dosare soda caustica sono necessarie guarnizioni in PVDF/PE (contattare l'ufficio commerciale).

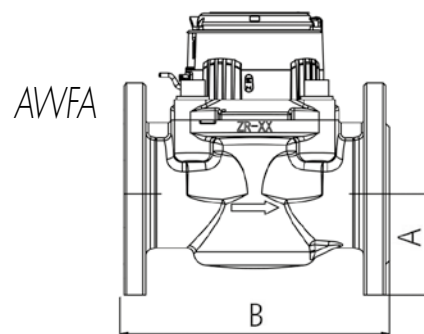
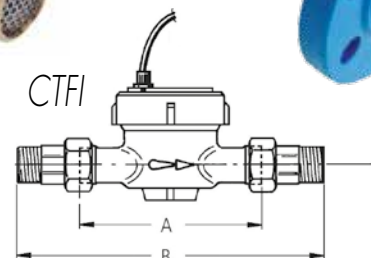


Contatori lancia impulsi a turbina

Contatori a turbina filettati per acqua fredda a quadrante bagnato (max 30°C-16 bar). Cassa e testa in ottone, cavo lungo 2,5 m, contatto REED con connettore di chiusura, max tensione 250 VAC, max corrente 1,0 A, max potenza 10 VA. I contatori flangiati sono di tipo Woltmann con cassa in ghisa verniciata esternamente, temperatura acqua max 50°C. Pressione max di esercizio 16 bar.

DATI TECNICI

Codice	Attacchi E-U	n. impulsi per m ³	Portata nominale Qn (m ³ /h)	Pressione max di esercizio (bar)	Dimensioni (mm)	
					A	B
CTFI15	1/2"	4000	1,5	16	110	190
CTFI20	3/4"	4000	2,5	16	130	228
CTFI25	1"	4000	3,5	16	160	260
CTFI30	1"1/4	4000	5,0	16	160	280
CTFI40	1"1/2	100	10,0	16	300	428
CTFI50	2"	100	15,0	16	300	444
AWFA50	DN 50	10	25,0	16	75	200
AWFA65	DN 65	10	40,0	16	85	200
AWFA80	DN 80	10	63,0	16	95	225
AWFA100	DN 100	10	80,0	16	105	250
AWFA125	DN 125	10	100,0	16	115	250
AWFA150	DN 150	1	250,0	16	135	300
AWFA200	DN 200	1	400,0	16	160	350



SCHEMA DI DOSAGGIO PROPORZIONALE

Per la realizzazione di un sistema di dosaggio proporzionale prevedere:

- Contatore lancia impulsi
- Pompa dosatrice
- Serbatoio per reagenti serie SPD



Ricambi



EM-02009871
Corpo pompa



EM-02504591
valvola di aspirazione
e mandata



EM-07405701
Filtro di fondo assiale



EM-02509061
kit di aspirazione
e mandata



EM-02509061
kit di aspirazione
e mandata



EM-07310621
valvola di iniezione



EM-07600101
sonda di livello



EM-07601491
sonda di livello

Codice	Descrizione
EM-07405701	Filtro di fondo assiale 1/2" pvdf-viton
EM-07605711	Filtro di fondo assiale 1/2" pvdf-ep
EM-07601491	Sonda di livello per filtro assiale 1/2" pvdf-viton
EM-07601501	Sonda di livello per filtro assiale 1/2" pvdf-ep
EM-07310621	Valvola iniezione 1/2" tubo 4x6 pvdf-viton
EM-07310651	Valvola iniezione 1/2" tubo 4x6 pvdf-ep
EM-02508111	Kit di aspirazione 3/8" 4x6 pvdf-viton per pompe vco-vms
EM-02508121	Kit di mandata 3/8" 4x6 pvdf-viton per vco-vms
EM-02509061	Kit di aspirazione 3/8" 4x6 pvdf-ep per vco-vms
EM-02509071	Kit di /mandata 3/8" 4x6 pvdf-ep per vco-vms
EM-02504591	Valvola di aspirazione/mandata 3/8" 4x6 pp+ viton per fco-fpv
EM-02504361	Valvola di aspirazione/mandata 3/8" 4x6 pp+ dutral per fco-fpv
EM-02009871	Corpo pompa vco-vms-mf pvdf-viton per tubo 4x6
EM-02009881	Corpo pompa vco-vms-mf pvdf-ep per tubo 4x6
EM-KDPV	Kit collegamento 1 cont. Impulsi a 2 pompe dos.
EM-7600101	Sonda di livello c/staffa
EM-04903590	Tubo asp. Pvc 4x6 morbido trasparente, matassa 25 ml
EM-04904960	Tubo mand. Pe 4x6 rigido trasparente, matassa 25 ml

Note: PVDF/VITON per cloro ed acidi. PVDF/EP per soda caustica

Contenitori per stazioni di dosaggio



SPD 120V

Serbatoi per additivi chimici in polietilene lineare (LLDPE) alimentare resistente all'azione di quasi tutti gli additivi chimici. I contenitori sono dotati di scarico di fondo e di scala graduata.

Vasca di contenimento da richiedere a parte.

DIMENSIONI

Codice	Descrizione
SPD 50	Serb. additivi chimici 50l, ø 400 x 455h (mm)
SPD 100	Serb. additivi chimici 100l, ø 460 x 640h (mm)
SPD 120V	Serb. additivi chimici 120l, ø 440 x 1100h (mm)
SPD 250	Serb. additivi chimici 250l, ø 595 x 870h (mm)
SPD 500	Serb. additivi chimici 500l, ø 760 x 1185h (mm)

Strumenti di controllo conducibilità - pH - Redox

LDS MONOCANALE

Regolatori digitali a microprocessore con encoder e display per la lettura di pH (LDSPH, range 0/14), Redox (LDSRH, range 0/1000mV) o conducibilità (LDSCD, range 0/300 μ S, o 0/3000 μ S, o 0/300mS). Ingressi per il controllo del flusso, per le sonde, per correzione temperatura, ingresso Stand-By, uscite allarmi per sonda danneggiata, massimo dosaggio, soglia livello flusso. Menu diagnostica delle sonde. Sistema di dosaggio on/off, proporzionale ad impulsi o manuale. Uscita 4/20mA opzionale. Sonde non incluse.



Codice	Descrizione
LDSPH	Strumento per il controllo ph con encoder
LDSRH	Strumento per il controllo redox con encoder
LDSCD	Strumento per il controllo conducibilita' con encoder
LDP-4-20	Opzione uscita 4/20mA



LDP DOPPIO CANALE - unico strumento 2 parametri di lettura

Regolatori multicanale digitali a microprocessore con encoder e display per la lettura di:

- pH e Redox (LDPHRH, range pH 0/14, Redox 0/1000mV);
- pH e conducibilità (LPHCD, range pH 0/14, conducibilità 0/300 μ S, o 0/3000 μ S, o 0/300mS). Ingressi per il controllo del flusso, per le sonde, per correzione temperatura pH, ingresso Stand-By, uscite allarmi per sonda danneggiata, massimo dosaggio, soglia livello flusso. Menu diagnostica delle sonde. Sistema di dosaggio on/off, proporzionale ad impulsi o manuale. Uscita 4/20mA opzionale. Sonde non incluse.

Codice	Descrizione
LDPHRH	Strumento Multicanale Ph E Redox Con Encoder
LPHCD	Strumento Multicanale Ph E Conducibilita Con Encoder
LDPH-4-20	Opzione Uscita 4/20mA Per Strumenti Con Encoder

Porta sonda



Codice	Descrizione
EM-PEA	Porta elettrodo in linea per elettrodi diam. 12mm. Raccordo da 1/2"

Sonde pH



Codice	Descrizione
EM-EPHS	Elettrodo combinato per ph. Cavo 0,8m
EM-EPHM	Elettrodo combinato per ph. Cavo 4,5m
EM-EPHL	Elettrodo combinato per ph. Cavo 15m
EM-EPHM-D	Elettrodo combinato ph, per app. Bassa cond. Cavo 4,5 m

Sonde Redox



Codice	Descrizione
EM-ERHS	Elettrodo combinato per redox cavo 0,8m
EM-ERHM	Elettrodo combinato per redox cavo 4,5m
EM-ERHL	Elettrodo combinato per redox cavo 15m
EM-ERHM-D	Elettrodo combinato redox, per app. Bassa cond. Cavo 4,5 m

Sonde di conducibilità



Codice	Descrizione
EM-ECDICM-01	Sonda cond. 0/200µS el. inox, con sens. temp., att. 1/2"
EM-ECDICM-1	Sonda cond. 0/ 5mS el. inox, con sens. temp., att. 1/2"

Sonde di temperatura



Codice	Descrizione
EM-ETEPCH18	Sonda comp. Temperatura cavo 4m, fil. 1/2"