



APPARECCHIATURE PER USO DOMESTICO



OSMOSI INVERSA, ULTRA FILTRAZIONE,
APPARECCHIATURE PER ACQUA GASATA, FRIGOGASATORI.
MEMBRANE, BEVERINI, CARTUCCE IN LINE, COMPONENTISTICA

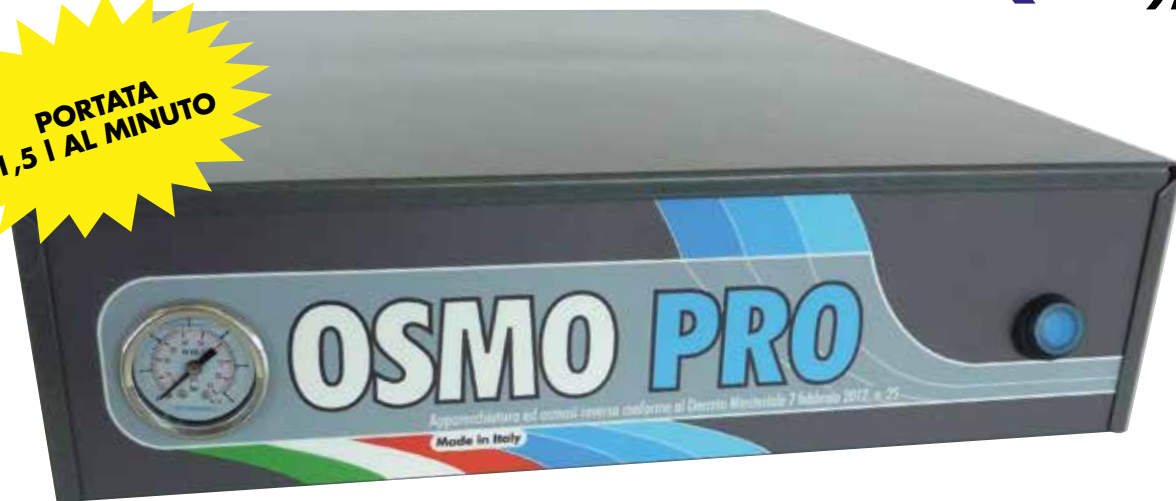


Osmo Pro HP

Osmostri inversa da sotto-zoccolo con produzione diretta



**PORTATA
1,5 l AL MINUTO**



Apparecchiatura ad osmostri inversa con produzione diretta di acqua (senza serbatoio di accumulo) a bassa salinità per il punto d'uso domestico (Point Of Use).

OSMO PRO è stato creato dai tecnici Idroservice per garantire una semplice e rapida installazione, un'economica gestione e

manutenzione e non da meno un'estrema affidabilità nel tempo. Un'accurata scelta progettuale ha permesso di creare un prodotto assolutamente affidabile e privo di inutili componenti che sono purtroppo soggette a periodiche rotture in prodotti analoghi.

Caratteristiche di progetto:

- sono stati utilizzati raccordi e tubi certificati NSF al fine di minimizzare il rischio di perdite o allagamenti;
- si è optato per una centralina anti-allagamento e gestione dell'impianto completamente progettata e prodotta in Italia, in grado di bloccare l'erogazione dell'acqua in caso di perdite, di effettuare il regolare flussaggio delle membrane e di ricordare la necessità di far fronte alla manutenzione programmata dei filtri tramite un segnale acustico;
- si è stabilito di lavorare con un'alimentazione 24VDC (con

alimentatore esterno 230VAC/24VDC) al fine di scongiurare qualsiasi pericolo di natura elettrica derivante dall'installazione dell'apparecchiatura in posti generalmente soggetti ad essere bagnati;

- si è scelto di usare solo componenti facilmente reperibili e di facile approvvigionamento;
- si è equipaggiato l'impianto con una pompa a membrana di elevata portata al fine di produrre acqua nella maniera più silenziosa possibile.

DATI TECNICI

Portata permeato	90 l/h
Reiezione salina	94% max (regolabile con valvola di miscelazione)
Pressione acqua di alim.	2 - 4 bar
Pressione di lavoro max	7 bar
Dimensioni di ingombro	400l / 440p / 105h (mm)
Alim. elettrica	230VAC (IN alimentatore) - 24VDC (apparecchiatura)

NB:

Usare con acque di acquedotto o assimilabili e batteriologicamente pure.

In ogni caso si sconsiglia di utilizzare OSMO PRO con acque aventi un T.D.S. > 600 mg/l.

Dal punto di vista tecnico l'OSMO PRO è composto da:

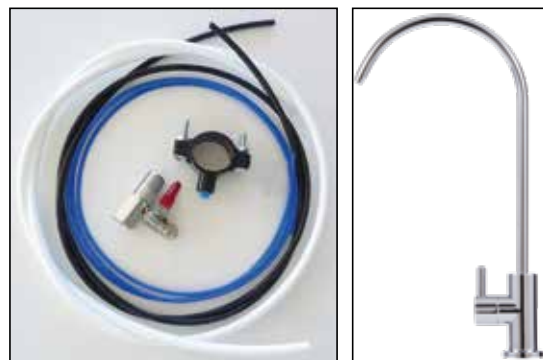
- Elettrovalvola di ingresso;
- Elettrovalvola di flussaggio;
- Pressostato di minima;
- Cartuccia a sedimenti;
- Cartuccia carbon block a carbone di cocco;
- Pompa a membrana;
- N. 2 pressure vessels c/membrane 300 GPD;
- Pressostato di massima;
- Valvola miscelatrice acqua osmotizzata/acqua filtrata;
- Kit di installazione completo di presa d'acqua tubi e valvola di intercettazione;
- Centralina anti-allagamento con avviso acustico per allarme o manutenzione programmata;
- Manometro per la misura della pressione max di lavoro;
- Beverino per acqua osmotizzata certificato NSF.

**CON 2
MEMBRANE
300 GPD**



Materiali di consumo periodico:

- n. 1 cartuccia sedimenti codice PP33COD
- n. 1 cartuccia carbon block, codice CTO33COD
- n. 2 membrane, codice AQM-2012-300



Codice	Descrizione
OSMO-PRO-HP	Osmosi inversa da sottozoccolo

Aqua Ultra EV2

Impianto di Microfiltrazione/Ultrafiltrazione da sotto-zoccolo



Apparecchiatura di trattamento dell'acqua al punto d'uso domestico (Point Of Use) con processo di microfiltrazione ed ultrafiltrazione. Per microfiltrazione si intende una tecnologia che garantisce la rimozione di impurezze e torbidità, nonché cloro ed alcune sostanze indesiderate migliorando il sapore dell'acqua. L'ultrafiltrazione è invece una tecnologia di filtrazione estremamente evoluta che blocca particelle fino a 0,01 micron di grandezza per mezzo di una membrana dai pori molto fini che trattiene anche eventuali contaminanti organici e microorganismi patogeni.

AQUA ULTRA EV2 è stato progettato dai tecnici Idroservice per offrire una soluzione semplice ed economica a chi ha la necessità di

avere acqua da bere priva di sedimenti ed impurezze, senza odore o sapore di cloro, migliorandone il gusto pur mantenendo tutti i sali minerali di cui è composta, rendendo l'acqua di casa ottima per bere e per cucinare. Nulla è stato lasciato al caso, con una marcata attenzione verso il cliente finale che avrà modo di apprezzare un oggetto prodotto in Italia, dal design elegante e raffinato.

È possibile dotare AQUA ULTRA EV2 di uno sterilizzatore a raggi UV led in grado di fare da barriera ad eventuali microorganismi che dal rubinetto dovessero introdursi nelle cartucce filtranti, al fine di avere un'ulteriore garanzia da retro-contaminazioni batteriche provenienti da valle dell'impianto al sistema.

DATI TECNICI

Portata	144 l/h
Pressione acqua di alim.	2 - 5 bar
Pressione di lavoro max	5 bar
Dimensioni di ingombro	400x440px105h (mm)
Alim. elettrica (con UV)	230VAC (alimentatore esterno per UV)

NB:

Usare con acque di acquedotto o assimilabili.

Dal punto di vista tecnico l'AQUA ULTRA EV2 è composto da:

- Cartuccia di microfiltrazione in puro polipropilene per la rimozione di sedimenti;
- Cartuccia di microfiltrazione carbon block da noce di cocco per la rimozione di cloro, odori e sapori sgradevoli;
- Cartuccia ad ultrafiltrazione in polietereossulfone per la rimozione di micro organismi ed impurezze di piccolissime dimensioni (fino a 0,01 micron);
- Cartuccia in carbone attivo argentizzato batteriostatico ;
- Kit di installazione completo di tubi e valvola di intercettazione;
- Manometro per la misura della pressione di lavoro;
- Beverino per acqua osmotizzata certificato NSF;
- UV led (opzionale).

Materiali di consumo periodico:

- n. 1 cartuccia sedimenti codice PP33COD
- n. 1 cartuccia carbon block, codice CTO33COD
- n. 1 cartuccia carbone attivo argentizzato cod. BCC10L
- n. 1 membrana ad ultrafiltrazione cod. UF10Q



Apparecchiatura di microfiltrazione ed ultrafiltrazione conforme al Decreto Ministeriale 7 Febbraio 2012, n. 25

Codice	Descrizione
AQUA-ULTRA-EV2	Impianto ultraf. da sottozoccolo
AQUA-ULTRA-EV2-UV	Impianto ultraf. da sottozoccolo c/UV



Aqua Ultra Frizz

Impianto da sotto-zoccolo di acqua frizzante ultrafiltrata



Apparecchiatura di trattamento dell'acqua al punto d'uso domestico (Point Of Use)

con processo di gasatura (additivazione di CO₂), microfiltrazione ed ultrafiltrazione.

Per microfiltrazione si intende una tecnologia che garantisce la rimozione di cloro ed alcune sostanze indesiderate migliorando il sapore dell'acqua per mezzo di un filtro a carbone attivo da noce di cocco carbon block.

L'ultrafiltrazione è invece una tecnologia di filtrazione estremamente evoluta che blocca particelle fino a 0,01 micron di grandezza per mezzo di una membrana dai pori molto fini che trattiene anche eventuali contaminanti organici e microorganismi patogeni. L'additivazione di CO₂ avviene invece per mezzo di una pompa booster ed un carbonatore inox da 1l di volume, in grado di erogare acqua gassata in continuità con una portata di 90l/ora.

AQUA ULTRA FRIZZ è stato progettato dai tecnici Idroservice per offrire una soluzione semplice ed economica a chi ha la necessità di avere acqua da bere frizzante o naturale, a temperatura ambiente priva di sedimenti, impurezze, odore o sapore di cloro, migliorandone il gusto pur mantenendo tutti i sali minerali di cui è composta, rendendo l'acqua di casa ottima per bere e per cucinare. Nulla è stato lasciato al caso, con una marcata attenzione verso il cliente finale che avrà modo di apprezzare un'apparecchiatura prodotta in Italia, dal design elegante e con una centralina elettronica che, in caso di perdite, blocca l'erogazione dell'acqua e tramite un avviso acustico (beep) ricorda la necessità di effettuare le periodiche manutenzioni necessarie a garantirne le prestazioni.

DATI TECNICI

Portata	90 l/h
Pressione acqua di alim.	2 - 5 bar
Pressione di lavoro max	5 bar
Dimensioni di ingombro	400x440px105h (mm)
Alim. elettrica	230VAC (alimentatore 230/24V)

NB:

Usare con acque di acquedotto o assimilabili.

Dal punto di vista tecnico AQUA ULTRA FRIZZ è composto da:

- Cartuccia di microfiltrazione a carbone attivo da noce di cocco per la rimozione di odori e sapori sgradevoli;
- Cartuccia ad ultrafiltrazione in polietereosulfone per la rimozione di impurezze di piccolissime dimensioni (fino a 0,1 micron);
- Pompa booster per miscelare la CO₂ ed acqua microfiltrata;
- Centralina elettronica per la gestione dell'impianto di carbonatazione;
- Carbonatore in acciaio inox di capacità 0,7l;
- Centralina antiaggimento con avviso acustico (beep) per allarme o manutenzione programmata;
- Kit di installazione completo di tubi aria/acqua e valvola di intercettazione;
- Manometro per la misura della pressione di lavoro acqua;
- Beverino a 2 vie per acqua ultrafiltrata/acqua frizzante certificato NSF.

AQUA ULTRA FRIZZ può essere installato in verticale oppure orizzontale rispettando il verso della freccia sulla etichetta. Non sono compresi nella fornitura il riduttore di pressione e le bombole di CO₂. Vedi pagg. 218 e 219.

Materiali di consumo periodico:

- n. 1 cartuccia carbon block, codice CTO33COD
- n. 1 membrana codice UF10Q



Apparecchiatura di microfiltrazione ed ultrafiltrazione conforme al Decreto Ministeriale 7 Febbraio 2012, n. 25

Codice	Descrizione
AQUA-ULTRA-FRIZZ	Impianto ultraf. +CO ₂ da sottozoccolo



Osmosi inversa da sottolavello a produzione diretta 800 GPD

GALAXY 800



**PRODUZIONE
2L/MINUTO DI
PERMEATO**

Il GALAXY 800 è composto da:

- cartuccia sedimenti PP e CARBON BLOCK ;
- membrana ad osmosi inversa da 800GPD;
- elettrovalvola di ingresso;
- elettrovalvola di flussaggio;
- pompa ad alta pressione di tipo booster;
- switch di minima;
- switch di massima;
- manico presa acqua con rubinetto;
- staffa per lo scarico del concentrato;
- beverino in acciaio cromato;
- tubi e raccordi necessari all'installazione;
- pulsante di accensione a led con indicazione mancanza o perdita d'acqua;
- led per indicare la fine vita del filtro e della membrana
- scheda elettronica di gestione con flussaggio automatico e sonda anti-allagamento.

Il sistema è progettato per un uso tipicamente residenziale e discontinuo, tenendo conto dei consumi medi di acqua potabile al rubinetto del lavello della cucina di una famiglia. Alimentazione elettrica 24V DC (c/alimentatore esterno 230V/24VDC compreso nella fornitura). Prodotto conforme alle norme sulle acque destinate al consumo umano D.M. 174/04 e D.M.25/12.

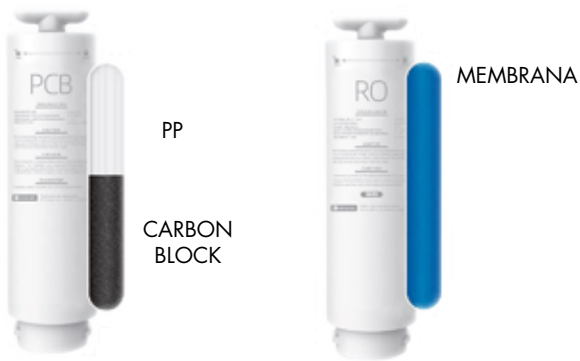
Codice	Descrizione
GALAXY-800	Impianto ad osmosi da sottolavello, 800 GAL, 2 l/min
GAL-ME-800GPD	Membrana di ricambio 800GPD
GAL-PP+CB	Cartuccia composita Carbon Block + PP
GAL-BP800	Pompa booster
GAL-TRAS	Trasformatore per pompa booster
GAL-ELE1	Scheda elettronica
GAL-MIX	Kit regolazione T.D.S. permeato

DATI TECNICI

Codice	Portata*	Scarto	Reiezione salina	Alim. El.	Dimensioni (mm)
GALAXY-800	126 l/h	126 l/h	90%	230V/50Hz	447 p x 150 l x 435 h

* Portata riferita ad un'acqua con conducibilità di 350 microSiemens/cm. T: 25°C.

NB: Usare con acque di acquedotto o assimilabili e batteriologicamente pure, TDS ≤ 600 mg/l



→ 3 STADI DI FILTRAZIONE:
 - SEDIMENTI (CARTUCCIA PCB)
 - CARBONE ATTIVO (CARTUCCIA PCB)
 - OSMOSI INVERSA (MEMBRANA R.O.)

→ ELEVATO RECUPERO CON IL MINIMO SPRECO DI ACQUA (1:1)



→ SISTEMA PLUG & PLAY A BAIONETTA PER IL CAMBIO CARTUCCIA E MEMBRANA



→ BLOCCO AUTOMATICO ACQUA DURANTE LA SOSTITUZIONE DELLE CARTUCCE

→ LED DI ALLARME PER MANCANZA O PERDITA D'ACQUA

→ LED DI AVISO CAMBIO CARTUCCE*
 * Ogni 50 ore di erogazione (per PCB), ogni 75 ore di erogazione per la membrana (RO).



Membrane ad osmosi inversa

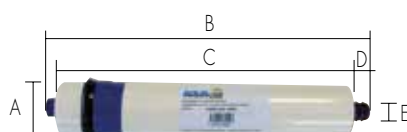


Idroservice è orgogliosa di presentare le membrane più performanti per uso domestico. Frutto della scelta da parte del proprio ufficio tecnico dei migliori materiali presenti sul mercato atti a costruire la membrana stessa. Per tale motivo sono stati scelti materiali quali spaziatori, colle, carrier interni ed il film TFC di eccezionale

qualità. Si ha quindi la certezza di avere un prodotto assolutamente in linea con le più stringenti normative internazionali e nazionali relative al trattamento delle acque potabili, nonché un prodotto dalle eccezionali prestazioni in termini di flusso di permeato a bassissime pressioni operative.



Codice	Descrizione
AQM-1812-75	Membrana Osmosi Aquastar 1812-75 GPD
AQM-1812-100	Membrana Osmosi Aquastar 1812-100 GPD
AQM-1812-200	Membrana Osmosi Aquastar 1812-200 GPD
AQM-2012-300	Membrana Osmosi Aquastar 2012-300 GPD
AQM-2012-400	Membrana Osmosi Aquastar 2012-400 GPD
AQM-3012-400	Membrana Osmosi Aquastar 3012-400 GPD
AQM-3012-800	Membrana Osmosi Aquastar 3012-800 GPD



DATI TECNICI

Modello	Permeato (l/h)/GPD	Pressione (bar)	Reiezione salina (%)	Materiale membrana	Dimensioni (mm) AxBxCxDxE
AQM-1812-75	11,82/75	5,5	98	Polyamide TFC	4,4x29,8x25,4x2,2x1,72
AQM-1812-100	15,78/100	5,5	98	Polyamide TFC	4,4x29,8x26,2x2,2x1,72
AQM-1812-200	31,56/200	5,5	97	Polyamide TFC	4,4x29,8x26,2x2,2x1,72
AQM-2012-300	47,34/300	6,2	97	Polyamide TFC	4,9x29,8x25,4x2,2x1,72
AQM-2012-400	63,12/400	6,2	90	Polyamide TFC	4,9x29,8x26,2x2,2x1,72
AQM-3012-400	63,12/400	5,5	97	Polyamide TFC	7,4x29,8x25,4x2,2x1,72
AQM-3012-800	126,18/800	6,9	96	Polyamide TFC	7,6x29,8x26,2x2,2x1,72

Condizioni di prova: acqua a temperatura 25°C, T.D.S. 250 mg/l, recupero 50%, temperatura acqua 25°C. La portata del permeato può variare +/- al 15%.

Vessel per membrane 1812/2012

Pressure vessel per membrane 1812 e 2012. Costruito con doppio o'ring, attacchi rapidi per tubo da 1/4". Pressione di lavoro massima 8 bar.



Codice	Descrizione
H0027-10B-1812QF	Pressure vessel per membrana 1812 c/att. rapidi da 1/4"

Vessel per membrane 3012

Pressure vessel per membrane 3012. Attacchi filettati da 3/8" per acqua grezza, e da 1/8" per permeato e scarto. Pressione di lavoro massima 8 bar.



Codice	Descrizione
H0028-10BB-3012	Contenitore membrana 3012, doppio o'ring

Switch di minima

Pressostato di bassa pressione in derivazione con switch 230V/5 A a 2 contatti per impianti osmosi domestici. Attacco rapido da 1/4".



Codice	Descrizione
H0034-CV6231B-Q	Pressostato di bassa pressione in derivazione att. rapidi 1/4"

Switch di massima

Pressostato di alta pressione di passaggio con switch regolabile (1,4 - 2.8 bar) 230V/10A a 2 contatti per impianti ad osmosi domestici. Attacchi rapidi da 1/4".



Codice	Descrizione
H0035-CV6201B-Q	Pressostato di alta pressione di passaggio att. rapidi 1/4"

Pressostato di massima

Pressostato di alta pressione Heavy duty di elevata qualità. Funzionamento N.C. (ON: 1,5 bar - OFF: 2,5 bar) Attacco a codolo in ottone da 1/4".



Codice	Descrizione
FLO8H	Pressostato di alta pressione Heavy duty att. codolo 1/4"

Valvola shut off

Valvola shut off a 4 vie con attacchi rapidi da 1/4".



Codice	Descrizione
H0037-CV0201W-Q	Pressostato di alta pressione di passaggio att. rapidi 1/4"

Staffa di scarico

Preso a staffa per lo scarico dello scarto con attacco rapido da 1/4"



Codice	Descrizione
H0038-CU114B-Q	Preso a staffa con attacco rapido da 1/4"

Prese d'acqua

Prese d'acqua a manicotto in ottone cromato con foro da 1/4" per valvola. Diametri disponibili con filettature da 3/8", 1/2" e 3/4".



Codice	Descrizione
H0001-BV3066-1	Manicotto da 3/8" c/foro da 1/4" - lung. 25 mm + filetto
H0002-BV3077	Manicotto da 1/2" c/foro da 1/4" - lung. 45 mm + filetto
H0003-BV3288	Manicotto da 3/4" c/foro da 1/4"

Valvole per prese d'acqua

Valvole con attacco filettato da 1/4" M per prese d'acqua. Disponibili per tubo da 1/4" (con attacco rapido) e da 3/8" (con attacco a calzamento).



Codice	Descrizione
H0004-BV2044-Q	Valvola da 1/4" M, per tubo da 1/4" att. Rapido
H0005-BV2046	Valvola da 1/4" M, per tubo da 3/8" att. a calzamento

Preso d'acqua auto perforante

Preso d'acqua a staffa auto perforante, completa di attacco rapido per tubo da 1/4".



Codice	Descrizione
H0006-BV0604-Q	Preso d'acqua autopercorante, c/valvola per tubo da 1/4"

Deviatori

Singoli o doppi in ottone cromato con raccordi a calzamento per tubo da 1/4". Il dev. singolo consente di deviare l'acqua del rubinetto della cucina sull'impianto di trattamento; il dev. doppio prevede anche il ritorno dell'acqua trattata e l'erogazione dall'apposito ugello.



Codice	Descrizione
H0007-BV4104	Deviatore singolo cromato per tubo da 1/4"
H0008-BV4204	Deviatore doppio cromato per tubi da 1/4"

Riduttore di pressione in ottone nichelato

Riduttore di pressione ad azione diretta con funzionamento a pistone. Ideale per piccole installazioni domestiche e distributori di bevande. Pressione regolabile e sistema di compensazione della pressione in uscita. Versione con attacco per il manometro.



Caratteristiche tecniche:

Pressione massima: 15 bar
 Campo di regolazione: 1-4 bar
 Pretaratura: 3 bar
 Attacco manometro: 1/4"

Codice	Descrizione
H0021-105BG	Riduttore di pressione in ottone nichelato da 3/8"
H0022-106BG	Riduttore di pressione in ottone nichelato da 1/2"

Flow Restrictors



Codice	Descrizione
H0039-FR5042-Q	Flow restrictor 420 cc, attacchi rapidi da 1/4"
H0040-FR5055-Q	Flow restrictor 550 cc, attacchi rapidi da 1/4"
H0041-FR2280-Q	Flow restrictor 800 cc, attacchi rapidi da 1/4"

Clips



Codice	Descrizione
H0042-CL2000W	Clip singola 50 mm = 2"
H0043-CL2500W	Clip singola 63 mm = 2 1/2"
H0044-CLD2500W	Clip doppia 63/50mm = 2 1/2 x 2"
H0045-CLD3000W	Clip doppia 63/63mm = 2 1/2 x 2 1/2"
H0046-CLD2000W	Clip doppia 50/50mm = 2" x 2"

Antiallagamento

Allarme antiallagamento. Blocca l'erogazione di acqua in presenza di perdite di acqua. Va installato sul tubo di ingresso acqua degli impianti domestici da sottolavello o sottozoccol. Va installato facendo ben attenzione che sia a contatto con la parte di pavimento/scaffale che andrà a bagnare il LEAK DETECTOR affinché possa bloccarne l'afflusso all'impianto.



Codice	Descrizione
H0130-IP02	Antiallagamento c/blocco erogazione, per tubo da 1/4"

Valvola a spillo ottone cromato da 1/4"

Valvola a spillo in ottone cromato idoneo ad effettuare una regolazione fine dei flussi di permeato/scarto in piccoli impianti ad osmosi inversa domestici. Attacchi a calzamento da 1/4". Pressione max 8 bar



Codice	Descrizione
H0024-MV02M	Valvola a spillo in ottone cromato da 1/4"

TDS meter a penna 0/999 ppm

Misuratore portatile di T.D.S.
 Range di lettura: da 0 a 999 ppm con risoluzione 1 ppm
 Misurazione auto compensata con la temperatura.
 Precisione: +/- 2%
 Batterie: 1x3V (comprese nella fornitura)
 Dimensioni: 15x3x1,5 (cm)



Codice	Descrizione
H0019-TDS03	Misuratore digitale di T.D.S. e temperatura portatile a penna

Elettrovalvole a 2 vie

Elettrovalvole a solenoide N.C. per impianti domestici, alimentazione 24VDC, attacchi rapidi da 3/8" o 1/4". Complete di cavetto con attacchi Faston.



Codice	Descrizione
SVD20-1	Elettrovalvola 2 vie N.C., 24VDC, att. rapidi 1/4"
SVD20-2	Elettrovalvola 2 vie N.C., 24VDC, att. rapidi 3/8"

Booster pump per osmosi inversa 50 GPD

Booster pump per impianti ad osmosi inversa domestici. Attacchi in/out 3/8". Alimentazione elettrica 24VDC, assorbimento 0.7 A max. Portata 0,6 l/min. a 5 bar (0,5 bar in ingresso).



Codice	Descrizione
LFP105QJ	Booster pump 50GPD, 24VDC - 0,7A. Att. 3/8" NPT

Booster pump per osmosi inversa 400 GPD

Pompa ad alta pressione a membrana per impianti ad osmosi a presa diretta. Portata 160 l/h a 7 bar (min 0,7 bar in ingresso). Alimentazione 24VDC 4A. attacchi I/O da 3/8" NPT.



Codice	Descrizione
LFP140QJ-V2	Pompa ad alta pressione 162 l/h, 24VDC - 4A. Att. 3/8" NPT

Alimentatori per pompe a membrana

Alimentatori stabilizzati 230V/24VDC per pompe a membrana.

Codice	Descrizione
LFPAD2415	Alimentatore 230V/24VDC 1,2 A per pompa 50 GPD
H0033-AL	Alimentatore 230V/24VDC 5A per pompa 400 GPD



Centraline elettroniche

Centraline elettroniche di automazione per impianti ad osmosi inversa da sottozoccolo oppure per impianti di carbonatazione acqua. Alim. el. 24VDC.



Codice	Descrizione
GI-993912G	Centralina Osmosi inversa 24VDC
GI-914271G	Centralina Carbonatore 24VDC
GI-903558G	Sonda allarme antiallagamento

Carbonatore acqua frizzante

Carbonatore in acciaio inox completo di staffe. Può essere installato in orizzontale o in verticale. Completo di valvola di sovrappressione. Attacchi 6mm (acqua e gas) e 8mm (gas); ø 89mm, lunghezza 233mm (compresi attacchi e valvola di sovrappress.); capacità 0,7l.



Codice	Descrizione
TOF-42-161	Carbonatore orizzontale acciaio inox cap. 0,7 l, diam. 89x233mm.

UV LED HI POWER

Apparecchiatura a raggi ultravioletti con tecnologia a LED. Esplica un'azione germicida per la eliminazione quasi totale (oltre il 99%) dei micro-organismi presenti nell'acqua. Utile specialmente in applicazioni in cui vi è un uso discontinuo di acqua poichè i led non riscaldano l'acqua presente nell'housing in policarbonato.

Dati tecnici: alim. el. 230V/50/60 Hz; protez. IP20, assorbimento 3W, portata max 150 l/h, dimensioni housing 120x50x50 mm, attacchi IN/OUT: fil. F 3/8"



Codice	Descrizione
UV-LED-HP	Sterilizzatore UV LED Hi-Power c/ housing in materiale plastico.

Serbatoi di accumulo per impianti ad osmosi

I serbatoi a pressione a vaso chiuso selezionati da Idroservice consentono la rapida e costante erogazione di acqua osmotizzata priva di inquinanti e organismi (che si potrebbero avere nel caso di serbatoi con vasi di espansione aperti). Le membrane interne e tutte le componenti a contatto con l'acqua sono certificate per acque potabili. Al fine di evitare i cattivi odori derivanti dalle membrane, tutte le membrane vengono sottoposte ad un processo di sanitizzazione prima di essere installate nel serbatoio per eliminare qualsiasi possibilità che il serbatoio possa erogare acqua con cattivo odore.



TP-120



TP-122P



TP-11G

Codice	Descrizione
TP-120	Serbatoio di accumulo RO - 2 GAL (7,4 l) in metallo
TP-122P	Serbatoio di accumulo RO - 3,2 GAL (12 l) in plastica
TP-11G	Serbatoio di accumulo RO - (40 l) in metallo

DATI TECNICI

Modello	Capacità nom.	Materiale riv. est.	Altezza (mm)	Ø (mm)
TP-120	7,4	Acciaio verniciato	280	210
TP-122P	12,0	Plastica	350	245
TP-11G	40,0	Acciaio verniciato	620	400

Cartucce in line a carbone attivo batteriostatiche

Cartucce in line da 10"x 2" a carbone attivo da noce di cocco arricchito con nanoparticelle di argento al fine di renderlo batteriostatico. Inibisce la proliferazione di eventuali batteri presenti nell'acqua potabile. Attacchi filettati F da 1/4".

DATI TECNICI

Codice	Lunghezza (mm)	Ø (mm)	Grado di filtrazione (µ)	Portata l/h	Δp a filtro pulito (bar)
BCC10L-1/4	255	50	10	120	0,1

Codice Descrizione

BCC10L-1/4	Cartuccia IN LINE 10'x2" CARBONE ATTIVO ARGENTIZZATO
------------	--



Ti può essere utile anche:

- H0087-ME0604 gomito M fil. da 1/4" per tubo da 3/8";
- H0070-ME0404 gomito M fil. da 1/4" per tubo da 1/4";
- H0061-MC0604 terminale dritto M fil. da 1/4" per tubo da 3/8";
- H0060-MC0404 terminale dritto M fil. da 1/4" per tubo da 1/4"



Membrana ad ultrafiltrazione in line

Cartuccia IN LINE con membrana ad ultrafiltrazione in polietereossulfone. Trattiene particelle di diametro fino a 0,01 µm. Rimuove materiali in sospensione, colloidi, microorganismi e batteri, mantenendo intatti tutti i parametri chimici dell'acqua. La membrana di ultrafiltrazione UF10Q non produce scarto (100% permeato) ed è facilmente installabile su impianti esistenti grazie ai codoli IN/OUT da 3/8".

Pressione di lavoro: min. 0,3 bar, max 4 bar.

Codice Descrizione

UF10Q	Membrana Ultrafiltrazione incapsulata c/attacchi a codolo 3/8"
-------	--

Codice	Lunghezza (mm)	Ø (mm)	Durata*	Portata l/h**	Portata l/h***
UF10Q	315 - 12"	63 - 2"1/2	7000/12 mesi	2400	3600

* Con acqua di acquedotto o osmotizzata

** Con acqua di acquedotto.

*** Con acqua osmotizzata.



Particolare codolo



Ti può essere utile anche:

- H0066-UE0606 gomito da 3/8" per tubo da 3/8"
- H0085-UE0604 gomito ridotto per tubo da 3/8" a 1/4"



Cartucce in line 10"x2" a carbone attivo da noce di cocco con attacchi filettati da 1/4"

Cartuccia in line 10" x 2" in carbone attivo da noce di cocco attacchi filettati da 1/4". Riduce odori e sapori sgradevoli dall'acqua, cloro, inquinanti, pesticidi e sostanze organiche. Involucro esterno in robusto polipropilene saldato ad ultrasuoni. Ideali per il pre/post trattamento di impianti ad osmosi o microfiltrazione domestici. Pressione max 8 bar. Temperatura max 38°C. Contiene carbone attivo conforme alla norma UNI/EN 12915 (per acque potabili).

DATI TECNICI

Codice	Lunghezza (mm)	Ø (mm)	Grado di filtrazione (µ)	Portata l/h	Δp a filtro pulito (bar)
GAC10L	255	50	10	120	0,1



Codice Descrizione

GAC10L	Cartuccia IN LINE 10"x2" CARBONE ATTIVO att. 1/4"
--------	---

Ti può essere utile anche:

- H0087-ME0604 gomito M fil. da 1/4" per tubo da 3/8";
- H0070-ME0404 gomito M fil. da 1/4" per tubo da 1/4";
- H0061-MC0604 terminale dritto M fil. da 1/4" per tubo da 3/8";
- H0060-MC0404 terminale dritto M fil. da 1/4" per tubo da 1/4"



Cartucce in line 12"x 2" 1/2 a carbone attivo da noce di cocco con attacchi filettati da 1/4"

Cartuccia in line 12" x 2" 1/2 in carbone attivo da noce di cocco, attacchi filettati da 1/4". Riduce odori e sapori sgradevoli dall'acqua, cloro, inquinanti, pesticidi e sostanze organiche. Involucro esterno in robusto polipropilene saldato ad ultrasuoni. Ideali per il pre/post trattamento di impianti ad osmosi o microfiltrazione domestici. Pressione max 8 bar. Temperatura max 38°C. Contiene carbone attivo conforme alla norma UNI/EN 12915 (per acque potabili).

DATI TECNICI

Codice	Lunghezza (mm)	Ø (mm)	Grado di filtrazione (µ)	Portata l/h	Δp a filtro pulito (bar)
GAC12L	285	65	10	220	0,1



Codice Descrizione

GAC12L	Cartuccia IN LINE 12"x2"1/2 CARBONE ATTIVO att. 1/4"
--------	--

Ti può essere utile anche:

- H0087-ME0604 gomito M fil. da 1/4" per tubo da 3/8";
- H0070-ME0404 gomito M fil. da 1/4" per tubo da 1/4";
- H0061-MC0604 terminale dritto M fil. da 1/4" per tubo da 3/8";
- H0060-MC0404 terminale dritto M fil. da 1/4" per tubo da 1/4"



Cartucce in line CARBON BLOCK 12"x 2" 1/2 c/codolo da 3/8"

Cartuccia in line 12" x 2" 1/2 in carbone attivo carbon block con attacchi a codolo da 3/8". Riduce cloro e odori e sapori sgradevoli dall'acqua, inquinanti e sostanze organiche. Ideali per il pre/post trattamento di impianti ad osmosi o microfiltrazione domestici. Pressione max 8 bar. Temperatura max 38°C. Contiene carbone attivo conforme alla norma UNI/EN 12915 (per acque potabili).

DATI TECNICI

Codice	Lunghezza (mm)	Ø (mm)	Grado di filtrazione (µ)	Durata (l)*	Portata l/h	Δp a filtro pulito (bar)
CTO33COD	315 - 12"	63 - 2" 1/2	5	7400	230	0,10



Particolare codolo



Codice Descrizione

CTO33COD	Cartuccia IN LINE 12" x 2" 1/2 Carbon Block., c/codolo 3/8"
----------	---

Ti può essere utile anche:

- H0066-UE0606 gomito da 3/8" per tubo da 3/8"
- H0085-UE0604 gomito ridotto per tubo da 3/8" a 1/4".



Cartuccia in line sedimenti 10" x 2" c/attacchi filettati da 1/4"

Cartuccia IN LINE in polipropilene da 10" x 2" con attacchi filettati F da 1/4". Rimuove sabbia e particelle in sospensione sedimentabili. Involucro esterno in robusto polipropilene saldato ad ultrasuoni. Ideali per il pretrattamento di impianti ad osmosi inversa o microfiltrazione domestici. Pressione max 8 bar. Temperatura max 38°C.

DATI TECNICI

Codice	Lunghezza (mm)	Ø (mm)	Grado di filtrazione (µ)	Portata l/h	Δp a filtro pulito (bar)
PP10L	255	50	5	120	0,1

Codice Descrizione

PP10L	Cartuccia IN LINE 10"x2" sedimenti att. 1/4"
-------	--



Ti può essere utile anche:

- H0087-ME0604 gomito M fil. da 1/4" per tubo da 3/8";
- H0070-ME0404 gomito M fil. da 1/4" per tubo da 1/4";
- H0061-MC0604 terminale dritto M fil. da 1/4" per tubo da 3/8";
- H0060-MC0404 terminale dritto M fil. da 1/4" per tubo da 1/4"



Cartucce in line sedimenti 12" x 2" 1/2 c/attacchi filettati da 1/4"

Cartuccia IN LINE in polipropilene da 12" x 2" 1/2 con attacchi filettati F da 1/4". Rimuove sabbia e particelle in sospensione sedimentabili. Involucro esterno in robusto polipropilene saldato ad ultrasuoni. Ideali per il pretrattamento di impianti ad osmosi inversa o microfiltrazione domestici. Pressione max 8 bar. Temperatura max 38°C.

DATI TECNICI

Codice	Lunghezza (mm)	Ø (mm)	Grado di filtrazione (µ)	Portata l/h	Δp a filtro pulito (bar)
PP12L	285	65	5	220	0,1

Codice Descrizione

PP12L	Cartuccia IN LINE 12"x2" 1/2 sedimenti att. 1/4"
-------	--



Ti può essere utile anche:

- H0087-ME0604 gomito M fil. da 1/4" per tubo da 3/8";
- H0070-ME0404 gomito M fil. da 1/4" per tubo da 1/4";
- H0061-MC0604 terminale dritto M fil. da 1/4" per tubo da 3/8";
- H0060-MC0404 terminale dritto M fil. da 1/4" per tubo da 1/4"



Cartucce in line sedimenti 12" x 2" 1/2 con codolo da 3/8"

Cartuccia IN LINE in polipropilene da 12" x 2" 1/2 con attacco a codolo per attacchi rapidi da 3/8". Rimuove sabbia e particelle in sospensione sedimentabili. Involucro esterno in robusto polipropilene saldato ad ultrasuoni. Ideali per il pretrattamento di impianti ad osmosi inversa o microfiltrazione domestici. Pressione max 8 bar. Temperatura max 38°C.

DATI TECNICI

Codice	Lunghezza (mm)	Ø (mm)	Grado di filtrazione (µ)	Durata (l)*	Portata l/h	Δp a filtro pulito (bar)
PP33COD	315 - 12"	63 - 2"1/2	5	12000	230	0,10



Particolare codolo



Codice Descrizione

PP12L	Cartuccia IN LINE 12"x2" 1/2 sedimenti att. 1/4"
-------	--

Ti può essere utile anche:

- H0066-UE0606 gomito da 3/8" per tubo da 3/8"
- H0085-UE0604 gomito ridotto per tubo da 3/8" a 1/4".



Cartucce con attacco a baionetta con carbone attivo argentizzato compatibili su testate Everpure

Cartucce filtranti PREMIUM a base di carbone attivo vergine da noce di cocco, argentizzato e batteriostatico. Riducono e rimuovono cloro, inquinanti ed odori sgradevoli dall'acqua da bere e particelle fino a 0,5 micron di grandezza. Il carbone attivo trattato con Microban® consente una efficace azione batteriostatica, prevenendo la proliferazione batterica all'interno della cartuccia.

Certificazioni ed origine del prodotto

La cartuccia è prodotta in Italia ed è composta da carbone attivo conforme alla norma tecnica ISO EN 12915 (Prodotti utilizzati per il trattamento delle acque destinate al consumo umano: Carbone attivo), contenitore in materiale plastico conforme al D.M. 174/04 (materiali a contatto per acque potabili). La cartuccia è inoltre conforme al D.M.25/2012 (Disposizioni tecniche concernenti apparecchiature finalizzate al trattamento dell'acqua destinata al consumo umano).

MAX temperatura in entrata: 40°C.

MAX pressione di funzionamento: 7 bar (700 kPa)



UTILIZZABILE SOLO
CON ACQUA POTABILE



APPARECCHIO CONFORME A
D.M. 25/2012 - D.M. 174/2004

Cartucce SilverStar 265

Cartuccia Carbon Block ricavato da noce di cocco impregnato con sali d'argento in grado di migliorare notevolmente il sapore dell'acqua, ridurre il cloro e composti organici, garantire la non proliferazione batterica all'interno della stessa ed eliminare microparticelle in sospensione fino a 0,5 micron nominali.

Caratteristiche tecniche

Durata: 15000 l (o 6 mesi)

Pressione di lavoro: 0,2 - 7 bar

Temperatura acqua: 3 - 40°C

Portata max: 300 l/h (5,0 l/m)

Dimensioni (escl. baionetta): h 21,0 cm, Ø 8,3 cm



Codice	Descrizione
SS265	Cartuccia SilverStar 265

Cartucce SilverStar 380

Cartuccia Carbon Block ricavato da noce di cocco impregnato con sali d'argento in grado di migliorare notevolmente il sapore dell'acqua, ridurre il cloro e composti organici, garantire la non proliferazione batterica all'interno della stessa ed eliminare microparticelle in sospensione fino a 0,5 micron nominali.

Caratteristiche tecniche

Durata: 24000 l (o 6 mesi)

Pressione di lavoro: 0,2 - 7 bar

Temperatura acqua: 3 - 40°C

Portata max: 450 l/h (7,5 l/m)

Dimensioni (escl. baionetta): h 36,8 cm, Ø 8,3 cm



Codice	Descrizione
SS380	Cartuccia SilverStar 380

Cartucce SilverStar 520

Cartuccia Carbon Block ricavato da noce di cocco impregnato con sali d'argento in grado di migliorare notevolmente il sapore dell'acqua, ridurre il cloro e composti organici, garantire la non proliferazione batterica all'interno della stessa ed eliminare microparticelle in sospensione fino a 0,5 micron nominali.

Caratteristiche tecniche

Durata: 45000 l (o 6 mesi)

Pressione di lavoro: 0,2 - 7 bar

Temperatura acqua: 3 - 40°C

Portata max: 600 l/h (10,0 l/m)

Dimensioni (escl. baionetta): h 52,0 cm, Ø 8,3 cm

Codice	Descrizione
SS520	Cartuccia SilverStar 520



SILVER STAR



Testate per cartuccia SilverStar

Testate portafiltro con ghiera e fermo di blocco, complete di staffa e viti per il fissaggio. Costruite in Polipropilene (PP) e disponibili con attacchi laterali o attacchi superiori. In entrambi i casi trattasi di attacchi rapidi tipo John Guest per tubo da Ø8 mm. Non idonee con cartucce Everpure.

Codice	Descrizione
SS-TL	Testata per SilverStar c/att. laterali
SS-TS	Testata per SilverStar c/att. superiori



SS-TL



SS-TS

SILVER STAR

Cartuccia SilverStar vuota

Cartuccia in polipropilene con attacco a baionetta vuota con tappo sul fondo per il riempimento di soluzione disinfettante. Utilizzabili per effettuare le manutenzioni periodiche degli impianti di filtrazione.

Caratteristiche tecniche

Pressione di lavoro: 0,2 - 7 bar

Temperatura acqua: 3 - 40°C

Dimensioni (escl. baionetta): h 21,0 cm, Ø 8,3 cm



Codice	Descrizione
SS-REF	Cartuccia vuota per soluzione igienizz.

Kit di installazione SilverStar

Kit di installazione cartuccia Silverstar dalla parete del sottolavello al rubinetto composto da presa d'acqua 1/2" con rubinetto, 4+4 m di tubo flessibile, raccordi per installazione con beverino d'ingresso 1/4".

Codice	Descrizione
SS-KIT	Kit di installazione SilverStar

Frigogasatore da sottolavello per uso domestico



Frigogasatore da sottolavello compatto per uso residenziale, affidabile e silenzioso. Si installa perfettamente nel sottolavello della cucina di casa.

L'impianto permette di ottenere:

- ❑ Acqua refrigerata liscia microfiltrata
- ❑ Acqua refrigerata frizzante microfiltrata
- ❑ Acqua a temperatura ambiente microfiltrata.

Consente di erogare continuamente fino a 0,7 l di acqua fredda e frizzante e 1,3 l di acqua solo fredda. Controllo della temperatura dell'acqua con termostato elettronico.

Per ottenere la microfiltrazione ed un miglior risultato dal punto di vista organolettico si consiglia di installare a monte dell'impianto una cartuccia composta a carbone attivo argentizzato tipo Silver Star 265 o 380, oppure Everpure 2DC o 4DC.



Impianto dotato di sistema di raffreddamento ad ACCUMULO. L'acqua proveniente dalla rete idrica che viene convogliata in un serbatoio in acciaio con rivestimento isolante, dove viene raffreddata.



DATI TECNICI UNDER-19

Portata oraria acqua fredda (4-10°C)	15/19 l/h*
Pressione al. Idrica	1 - 3,5 bar
Alimentazione elettrica	230V/50 Hz
Refrigerante	R134a
Volume e materiale carbonatore	1,0 l inox
Pompa sistema di gasatura	a membrana 150 l/h
Scambiatore di calore	a serpentina
Volume utile vasca banco ad accumulo	2 l
Potenza compressore (Hp)	1/20 Hp
Controllo temperatura:	elettronico c/allarme sonoro
Telaio	acciaio elettro verniciato
Raccordi IN/OUT (Acqua/CO2)	8mm
Dimensioni (mm)	200x280x440h
Peso netto (kg)	19

* La portata oraria è in funzione della temperatura dell'acqua in ingresso.

ATTENZIONE:

Il frigogasatore UNDER-19 è dotato di:

- attacco John Guest per tubo da 8 mm per acqua in ingresso;
- attacchi John Guest per tubo da 6 mm per acque in uscita;
- attacco John Guest per tubo da 6 mm per ingresso CO2;
- 3 m di tubo da 8 mm e 3 m di tubo da 6 mm.

Potrebbe esserti utile:

- riduttore di CO2 per bombola usa e getta (cod. RI-XS27260);
- bombole usa e getta da 600g di CO2, cod. H0089-600G.
- cartuccia SilverStar con carbone argentizzato SS265 + testata SS-TS o SS-TL;
- kit di installazione composto da presa d'acqua da 1/2" con valvola di intercettazione, tubo (4m) + raccordi per collegamento alla testa filtro, tubo (4m) + raccordi per riduttore di pressione per bombole usa e getta

Codice	Descrizione
UNDER-19	Frigogasatore da sottolavello 15/19 l/h
TOPUNDER19-KIT-SS	Kit di installazione per testate Silver Star
TOPUNDER19-KIT-EV	Kit di installazione per testate Everpure

Frigogasatore da sopraavello per uso domestico

Frigogasatore da sopraavello compatto per uso residenziale, affidabile e silenzioso.

L'impianto permette di ottenere:

- ❑ Acqua refrigerata liscia microfiltrata
- ❑ Acqua refrigerata frizzante microfiltrata
- ❑ Acqua a temperatura ambiente microfiltrata.

Consente di erogare continuamente fino a 0,7 l di acqua fredda e frizzante e 1,3 l di acqua solo fredda.

Controllo della temperatura dell'acqua con termostato elettronico.

Per ottenere la microfiltrazione ed un miglior risultato dal punto di vista organolettico si consiglia di installare a monte dell'impianto una cartuccia composta a carbone attivo argentizzato tipo Silver Star 265 o 380.



Impianto dotato di sistema di raffreddamento ad ACCUMULO. L'acqua proveniente dalla rete idrica che viene convogliata in un serbatoio in acciaio con rivestimento isolante, dove viene raffreddata.



Dotato di dispositivo anti-allagamento e sistema UV per garantire l'assoluta igienicità dell'acqua trattata senza il rischio di retro-contaminazione batterica e di sistema anti-allagamento.



DATI TECNICI NEWTOP-19-UV

Portata oraria acqua fredda (4-10°C)	15/19 l/h*
Pressione al. Idrica	1 - 3,5 bar
Alimentazione elettrica	230V/50 Hz
Refrigerante	R600
Volume e materiale carbonatore	0,8 l inox
Pompa sistema di gasatura	a membrana 150 l/h
Scambiatore di calore	a serpentina
Volume utile vasca banco ad accumulo	2 l
Potenza compressore (Hp)	1/20 Hp
Controllo temperatura:	elettronico c/allarme sonoro
Telaio	acciaio eletto verniciato
Raccordi IN/OUT (Acqua/CO2)	8mm
Dimensioni (mm)	200Lx280Px440h
Peso netto (kg)	19

* La portata oraria è in funzione della temperatura dell'acqua in ingresso.



ATTENZIONE:

Il frigogasatore NEWTOP-19-UV è dotato di:

- attacco John Guest per tubo da 8 mm per acqua in ingresso;
- attacco John Guest per tubo da 6 mm per ingresso CO2;
- 3 m di tubo da 8 mm e 3 m di tubo da 6 mm.

Potrebbe esserti utile:

- riduttore di CO2 per bombola usa e getta (cod. RHXS27260);
- bombole usa e getta da 600g di CO2, cod. H0089-600G.
- cartuccia SilverStar con carbone argentizzato SS265 + testata SS-TS o SS-TL;
- kit di installazione composto da presa d'acqua da 1/2" con valvola di intercettazione, tubo (4m) + raccordi per collegamento alla testa filtro, tubo (4m) + raccordi per riduttore di pressione per bombole usa e getta:

Codice	Descrizione
NEWTOP-19-UV	Frigogasatore da sopraavello 15/19 l/h
TOP-UNDER19-KIT-SS	Kit di installazione per testate Silver Star
TOP-UNDER19-KIT-EV	Kit di installazione per testate Everpure

Frigogasatori per bar/ufficio da soprabanco e sottabanco 40-45 l/h



Frigogasatore progettato per uffici e piccoli bar, con elegante chassis in acciaio inox, idoneo ad erogare acqua microfiltrata, refrigerata liscia o gassata.

Progettato con un potente circuito refrigerante a banco ghiaccio in grado di somministrare rapidamente acqua fredda ed una veloce messa a regime. Consente di erogare continuamente fino a 40/50 litri di acqua refrigerata e frizzante.

Controllo della temperatura dell'acqua con termostato elettronico.



DATI TECNICI OFFICE45-V2

Portata oraria acqua fredda (4-10°C)	40/45 l/h *
Pressione al. Idrica	1 - 3,5 bar
Temperatura ambiente esercizio	10 - 35°C
Temperatura acqua in ingresso	10 - 25°C
Alimentazione elettrica	230V/50 Hz
Refrigerante	R134a
Volume e materiale carbonatore	1,50 l inox
Pompa sistema di gasatura	a paletta 150 l
Scambiatore di calore	a banco ghiaccio ad immersione
Volume vasca banco ghiaccio	9,5 l
Capacità carbonatore	1,5 l
Potenza compressore (Hp)	1/8 Hp
Controllo temperatura	termostato + sonda
Telaio	acciaio inox satinato
Raccordi IN/OUT (Acqua/CO2)	8mm/6mm
Dimensioni soprabanco (mm)	280x570Px500h
Dimensioni sottabanco (mm)	280x400Px430h
Peso netto (kg)	25

* La portata oraria è in funzione della temperatura dell'acqua in ingresso.

Per ottenere la microfiltrazione ed un miglior risultato dal punto di vista organolettico si consiglia di installare a monte dell'impianto una cartuccia composta a carbone attivo argentizzato tipo Silver Star 265 o 380, oppure Everpure 2DC o 4DC.



Impianti dotati di sistema di raffreddamento a BANCO DI GHIACCIO con 2 serpentine immerse in una vasca d'acqua. La serpentina in rame ghiaccia l'acqua contenuta dentro la vasca all'interno della quale c'è la serpentina inox dove scorre l'acqua da bere da raffreddare.

Con questo sistema è possibile refrigerare notevoli quantità d'acqua in continuo per applicazioni professionali come bar e ristoranti.

ATTENZIONE:

I frigogasatori OFFICE ed HORECA sono dotati di:

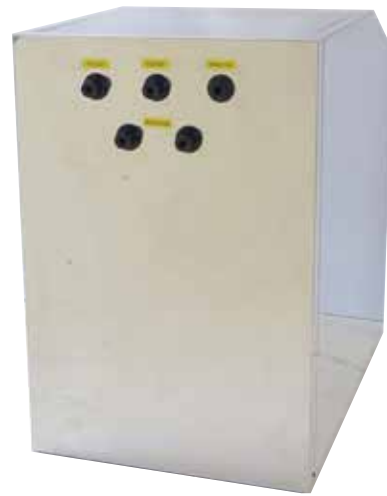
- tubo da 8 mm per acqua (10m per imp. da sottabanco, 5 m per impianti da soprabanco);
- 6 m di tubo da 6 mm per allaccio CO2.

Potrebbe esserti utile:

- riduttore di CO2 per bombole ricaricabili (cod. RI-41006);
- bombole ricaricabili da 2 kg (cod. H0090-2KG) o 4 kg (cod. H0091-4KG);
- cartuccia SilverStar con carbone argentizzato SS380 + testata SS-TS o SS-TL;
- colonnine, rubinetti e vassoi raccogliocce (nei modelli da sottabanco);
- kit di installazione composto da presa d'acqua da 1/2" con valvola di intercettazione, tubo (4m) + raccordi per collegamento alla testa filtro, tubo (4m) + raccordi per riduttore di pressione per bombole ricaricabili

Codice	Descrizione
OFFICE45-TOP-V2	Frigogasatore da soprabanco 40/45 l/h
OFFICE45-UNDER-V2	Frigogasatore da sottabanco 40/45 l/h
OFFICE-HORECA-KIT-SS	Kit di installazione per testate Silver Star
OFFICE-HORECA-KIT-EV	Kit di installazione per testate Everpure

Frigogasatori per Ho.Re.Ca. da soprabanco e sottobanco 80-90 l/h



Frigogasatore progettato per bar e ristoranti con elegante chassis in acciaio inox, idoneo ad erogare acqua microfiltrata, refrigerata liscia o gassata. Progettato con un potente circuito refrigerante a banco ghiaccio in grado di somministrare rapidamente acqua fredda ed una veloce messa a regime. Controllo della temperatura dell'acqua con termostato elettronico.

Per ottenere la microfiltrazione ed un miglior risultato dal punto di vista organolettico si consiglia di installare a monte dell'impianto una cartuccia composta a carbone attivo argentizzato tipo Silver Star 265 o 380, oppure Everpure 2DC o 4DC.



Impianti dotati di sistema di raffreddamento a BANCO DI GHIACCIO con 2 serpentine immerse in una vasca d'acqua. La serpentina in rame ghiaccia l'acqua contenuta dentro la vasca all'interno della quale c'è la serpentina inox dove scorre l'acqua da bere da raffreddare. Con questo sistema è possibile refrigerare notevoli quantità d'acqua in continuo per applicazioni professionali come bar e ristoranti.

DATI TECNICI OFFICE45-V2

Portata oraria acqua fredda (4-10°C)	80/90 l/h *
Pressione al. Idrica	1 - 3,5 bar
Temperatura ambiente esercizio	10 - 35°C
Temperatura acqua in ingresso	10 - 25°C
Alimentazione elettrica	230V/50 Hz
Refrigerante	R134a
Volume e materiale carbonatore	1,50 l inox
Pompa sistema di gasatura a paletta	a paletta 150 l/h
Scambiatore di calore	a banco ghiaccio ad immersione
Volume vasca banco ghiaccio	13,5 l
Capacità carbonatore	1,5 l
Potenza compressore (Hp)	1/6 Hp
Controllo temperatura:	termostato + sonda
Telaio	acciaio inox satinato
Raccordi IN/OUT (Acqua/CO2)	8mm/6mm
Dimensioni soprabanco (mm)	320x670Px560h
Dimensioni sottobanco (mm)	320x500Px480h
Peso netto (kg)	30

* La portata oraria è in funzione della temperatura dell'acqua in ingresso.

ATTENZIONE:

I frigogasatori OFFICE ed HORECA sono dotati di:

- tubo da 8 mm per acqua (10m per imp. da sottobanco, 5 m per impianti da soprabanco);
- 6 m di tubo da 6 mm per allaccio CO2.

Potrebbe esserti utile:

- riduttore di CO2 per bombole ricaricabili (cod. RI-41006);
- bombole ricaricabili da 2 kg (cod. H0090-2KG) o 4 kg (cod. H0091-4KG);
- cartuccia SilverStar con carbone argentizzato SS380 + testata SS-TS o SS-TL;
- colonnine, rubinetti e vassoi raccogliocce (nei modelli da sottobanco);
- kit di installazione composto da presa d'acqua da 1/2" con valvola di intercettazione, tubo (4m) + raccordi per collegamento alla testa filtro, tubo (4m) + raccordi per riduttore di pressione per bombole ricaricabili

Codice	Descrizione
HORECA90-TOP-V2	Frigogasatore da soprabanco 80/90 l/h - USO PROFESSIONALE
HORECA90-UNDER-V2	Frigogasatore da sottobanco 80/90 l/h - USO PROFESSIONALE
OFFICE-HORECA-KITSS	Kit di installazione per testate Silver Star
OFFICE-HORECA-KITFV	Kit di installazione per testate Everpure

Frigogasatori per Ho.Re.Ca. da soprabanco e sottobanco 120-140 l/h



Frigogasatore progettato per ristoranti ed hotel con elegante chassis in acciaio inox, idoneo ad erogare acqua microfiltrata, refrigerata liscia o gassata. Progettato con un potente circuito refrigerante a banco ghiaccio in grado di somministrare rapidamente acqua fredda ed una veloce messa a regime. Controllo della temperatura dell'acqua con termostato elettronico.

Il frigogasatore è equipaggiato di serie anche di pompa di ricircolo.



DATI TECNICI HORECA 140-V2

Portata oraria acqua fredda (4-10°C)	120/140 l/h *
Pressione al. Idrica	1 - 3,5 bar
Temperatura ambiente esercizio	10 - 35°C
Temperatura acqua in ingresso	10 - 25°C
Alimentazione elettrica	230V/50 Hz
Refrigerante	R134a
Volume e materiale carbonatore	2,0 l inox
Pompa sistema di gasatura	a palette 200 l/h
Scambiatore di calore	a banco ghiaccio ad immersione
Volume vasca banco ghiaccio	22,0 l
Capacità carbonatore	2,0 l
Potenza compressore (Hp)	1/4 Hp
Controllo temperatura:	termostato + sonda
Telaio	acciaio inox satinato
Raccordi IN/OUT (Acqua/CO2)	8mm/6mm
Dimensioni soprabanco (mm)	360x720Px610h
Dimensioni sottobanco (mm)	360x540Px530h
Peso netto (kg)	35

* La portata oraria è in funzione della temperatura dell'acqua in ingresso.

Per ottenere la microfiltrazione ed un miglior risultato dal punto di vista organolettico si consiglia di installare a monte dell'impianto una cartuccia composta a carbone attivo argentizzato tipo Silver Star 265 o 380, oppure Everpure 2DC o 4DC.



Impianti dotati di sistema di raffreddamento a BANCO DI GHIACCIO con 2 serpentine immerse in una vasca d'acqua. La serpentina in rame ghiaccia l'acqua contenuta dentro la vasca all'interno della quale c'è la serpentina inox dove scorre l'acqua

da bere da raffreddare. Con questo sistema è possibile refrigerare notevoli quantità d'acqua in continuo per applicazioni professionali come bar e ristoranti.

ATTENZIONE:

I frigogasatori OFFICE ed HORECA sono dotati di:

- tubo da 8 mm per acqua (10m per imp. da sottobanco, 5 m per impianti da soprabanco);
- 6 m di tubo da 6 mm per allaccio CO2.

Potrebbe esserti utile:

- riduttore di CO2 per bombole ricaricabili (cod. RI-41006);
- bombole ricaricabili da 2 kg (cod. H0090-2KG) o 4 kg (cod. H0091-4KG);
- cartuccia SilverStar con carbone argentizzato SS380 + testata SS-TS o SS-TL;
- colonnine, rubinetti e vassoi raccogliocce (nei modelli da sottobanco);
- kit di installazione composto da presa d'acqua da 1/2" con valvola di intercettazione, tubo (4m) + raccordi per collegamento alla testa filtro, tubo (4m) + raccordi per riduttore di pressione per bombole ricaricabili

Codice	Descrizione
HORECA140-TOP-V2	Frigogasatore da soprabanco 120/140 l/h - USO PROFESSIONALE
HORECA140-UNDER-V2	Frigogasatore da sottobanco 120/140 l/h - USO PROFESSIONALE
OFFICE-HORECA-KIT-SS	Kit di installazione per testate Silver Star
OFFICE-HORECA-KIT-EV	Kit di installazione per testate Everpure

Erogatori a colonna per uffici, comunità HORECA150FS

Impianto free standing trasportabile per l'erogazione di acqua di rete. Produce circa 150 l/h di acqua refrigerata in tre diverse erogazioni (liscia ambiente, refrigerata liscia e refrigerata gasata) con una becco di erogazione. Composto da banco ghiaccio 11,5 kg, compressore 1/4 Hp, pompa carbonatore a palette, pulsanti antivandalo, sistema di predosaggio volumetrico per programmare la dose desiderata di erogazione, vano per alloggiamento di sistema di filtrazione a baionetta Silverstar e per alloggiare la bombola CO2 da 4 e 10 kg (da ordinare a parte insieme al riduttore di pressione CO2).

Completa la dotazione una lampada UV LED per evitare la retro-contaminazione microbica.

Carrozzeria in acciaio inox o verniciata provvista di maniglie, piedini e ruote per il trasporto e chiusura di sicurezza. Dimensioni: 50x45x165h (cm). Peso kg 70. Alim. el. 230V; potenza assorbita 460W.



Codice	Descrizione
HORECA150FS	Dispenser a colonna 3 pulsanti/una erogazione carrozzeria inox
HORECA150VN	Dispenser a colonna 3 pulsanti/una erogazione carrozzeria nera



Erogatori a colonna per uffici, comunità SPRING

Erogatore Spring per acqua naturale e refrigerata. Potenza compressore 1/6 Hp, vasca banco ghiaccio 22 l, produzione 25l/h, potenza assorbita 200W, alim. el. 230V/50Hz. L'erogazione a zampillo evita l'utilizzo di bicchieri. Dimensioni (cm) 32x32x97h, peso 19 kg.

Disponibile con carrozzeria inox o verniciata di bianco.

Opzionale: rubinetto erogatore per riempimento bicchieri/bottiglie.



Codice	Descrizione
SPRING-AI	Erogatore a zamp. naturale e refrigerata. Mantello inox.
SPRING-VB	Erogatore a zamp. naturale e refrigerata. Mantello vern. bianco.
SPRING-RUB	Rubinetto erogatore aggiuntivo per SPRING

Erogatori a colonna per uffici, comunità

Erogatori a colonna per uffici, comunità NEWTOP 136

Dispenser per acqua naturale e refrigerata (NEWTOP-136-W2), oppure acqua naturale, refrigerata e gasata (NEWTOP-136-W3).

Ideale per piccole comunità o uffici di 10 persone circa.

Produzione 15/19 l/h. Potenza compressore 1/20 Hp, vasca di accumulo 1,6 l (W3), 2,5 l (W2).

L'erogatore è dotato di serie di UV led per evitare la retro-contaminazione microbica e sistema anti-allagamento e vaschetta raccogliacqua.

Dimensioni (cm) 29x48x123h.

È possibile completare l'ordine con:

- testata e cartuccia Silverstar;
- riduttore di pressione per bombola di CO2;
- bombola di CO2.

Disponibile anche in versione bianca.

Codice	Descrizione
NEWTOP136-W2	Dispenser acqua naturale e refrigerata, nero
NEWTOP136-W3	Dispenser acqua naturale, refrigerata e gassata, nero

ATTENZIONE:

Potrebbe esserti utile:

- riduttore di CO2 per bombole ricaricabili (cod. RI-41006);
- bombole ricaricabili da 2 kg (cod. H0090-2KG) o 4 kg (cod. H0091-4KG);
- cartuccia SilverStar con carbone argentizzato SS380 + testata SS-TL.



FRIGOGASATORE TOP 20 PRO

Frigogasatore dedicato all'uso professionale. Dotato di banco ghiaccio da 4l, pressurizzazione con pompa a palette 150 l/h, compressore da 1/8 HP e carbonatore da 1l. Carrozzeria acciaio inox. Temperatura acqua alim. 10-25°C. Potenza ass. 290W/120W. alim. el. 230V/50Hz. Vaschetta raccogliacqua inclusa. Portata 20 l/h acqua refrigerata o refrigerata gassata. Dim. 20x54x41H

Codice	Descrizione
TOP20PRO	Frigogasatore da sopraavello

ATTENZIONE:

Potrebbe esserti utile:

- riduttore di CO2 per bombole ricaricabili (cod. RI-41006);
- bombole ricaricabili da 2 kg (cod. H0090-2KG) o 4 kg (cod. H0091-4KG);
- cartuccia SilverStar con carbone argentizzato SS380 + testata SS-TS o SS-TL.



Rubinetto ad 1 via in ottone cromato, con beccuccio inox ed attacco rapido



Rubinetto ad una via a leva. Finitura cromata a specchio. Attacco con codolo da 1/4". Materiale di costruzione: ottone, ottone cromato e beccuccio in acciaio inox (canna erogazione).

Codice	Descrizione
H0132-GF-06SQ	Rubinetto ad 1 via, beccuccio inox

Rubinetto ad 1 via in ottone cromato, METAL FREE, con attacco rapido



Rubinetto ad una via a leva. Finitura cromata a specchio. Attacco con tubo da 1/4". Materiale di costruzione: ottone, ottone cromato. Parti in contatto con l'acqua in materiale plastico. Prodotto certificato NSF, senza metalli pesanti.



Codice	Descrizione
H1001NSF	Rubinetto ad una via cromato NSF

Rubinetto ad 1 via in acciaio inox, con attacco rapido



Rubinetto ad una via a leva. Costruzione in acciaio inossidabile, finitura satinata. Attacco con codolo da 1/4".



Codice	Descrizione
H1012SS	Rubinetto ad una via in acciaio inox

Rubinetto ad 2 vie in ottone cromato



Rubinetto ad 2 vie a leva. Finitura cromata a specchio. Attacco con dado ed ogiva per tubo da 1/4". Materiale di costruzione: ottone, ottone cromato.



Codice	Descrizione
H1007	Rubinetto a 2 vie cromato



Rubinetto complementare a 3 vie in ottone cromato



Rubinetto supplementare a 3 vie separate in ottone cromato. Per il suo ridotto ingombro puo' essere installato insieme al rubinetto già presente sul lavello. Prodotto con parti a contatto con acqua idonee al passaggio di acqua osmotizzata o frizzante. Completo di attacchi rapidi da 1/4".



Codice	Descrizione
H3314	Rubinetto complementare a 3 vie separate

Miscelatore a 3 vie in ottone cromato METAL FREE

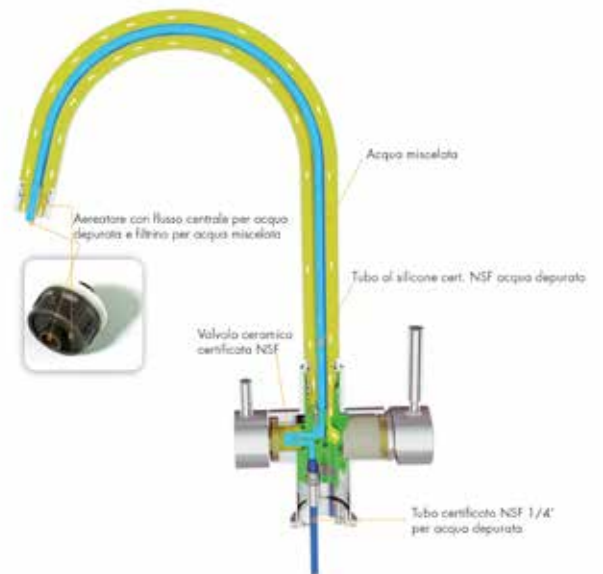
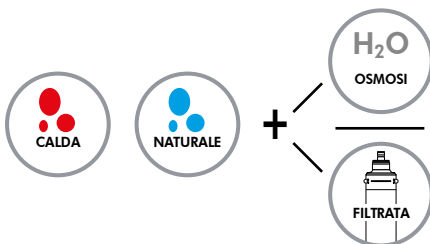


Rubinetto miscelatore a 2 vie (acqua calda/fredda) + terza via separata per acqua filtrata/osmotizzata.

Finitura: cromatura lucida a specchio

Attacchi: tubi flessibili con attacco da 3/8" F (per acqua non trattata naturale fredda e calda) + attacco da 1/4" per acqua trattata.

Materiale di costruzione: ottone cromato.



Codice	Descrizione
H3301	Rubinetto miscelatore a 3 vie

Miscelatore a 3 vie in ottone cromato

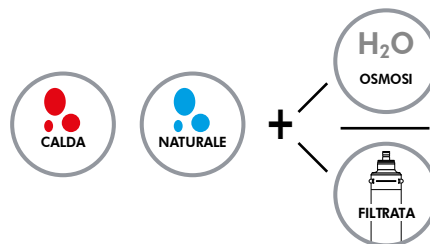


Rubinetto miscelatore a 2 vie (acqua calda/fredda) + terza via separata per acqua filtrata/osmotizzata.

Finitura: cromatura lucida a specchio

Attacchi: tubi flessibili con attacco da 3/8" F (per acqua non trattata fredda e calda) + attacco da 1/4" per acqua trattata.

Materiale di costruzione: ottone cromato



Codice	Descrizione
H3304	Rubinetto miscelatore a 3 vie

Miscelatore a 3 vie in ottone cromato canna bassa

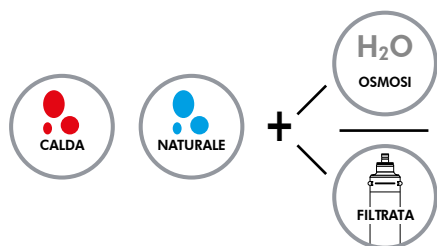


Rubinetto miscelatore a 2 vie (acqua calda/fredda) + terza via separata per acqua filtrata/osmotizzata.

Finitura: cromatura lucida a specchio

Attacchi: tubi flessibili con attacco da 3/8" F (per acqua non trattata fredda e calda) + attacco da 1/4" per acqua trattata.

Materiale di costruzione: ottone cromato



Codice	Descrizione
H3310	Rubinetto miscelatore a 3 vie

Miscelatore a 3 vie con doccetta estraibile in acciaio inossidabile

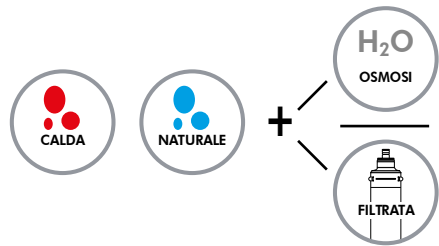


Rubinetto miscelatore a 2 vie con doccetta (acqua calda/fredda) + terza via separata per acqua filtrata/osmotizzata.

Finitura: cromatura lucida a specchio

Attacchi: tubi flessibili con attacco da 3/8" F (per acqua non trattata fredda e calda) + attacco da 1/4" per acqua trattata.

Materiale di costruzione: acciaio inox, finitura satinata.



Codice	Descrizione
H3303	Rubinetto miscelatore a 3 vie

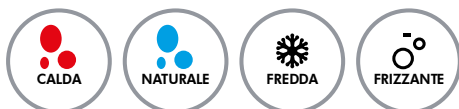
Miscelatore a 4 vie in ottone cromato



Miscelatore a 2 vie (acqua a temperatura ambiente/calda) + 2 vie separate (per acqua fredda o gassata o osmotizzata). Finitura cromata lucida specchio.

Attacchi fil. da 3/8" (per acqua temperatura ambiente e calda) e per tubo da 1/4" (per acqua refrigerata e frizzante).

Materiale di costruzione: ottone cromato.



Codice	Descrizione
H4401	Rubinetto miscelatore a 4 vie

Miscelatore a 5 in ottone cromato



Rubinetti miscelatore a 2 vie (acqua calda/fredda) + 3 vie separate per acqua filtrata/refrigerata/dgassata o osmotizzata.

Finitura: cromatura lucida a specchio

Attacchi: tubi flessibili con attacco da 3/8" F (per acqua non trattata fredda e calda) + attacco da 1/4" per acqua trattata.

Materiale di costruzione: acciaio inox, finitura satinata.



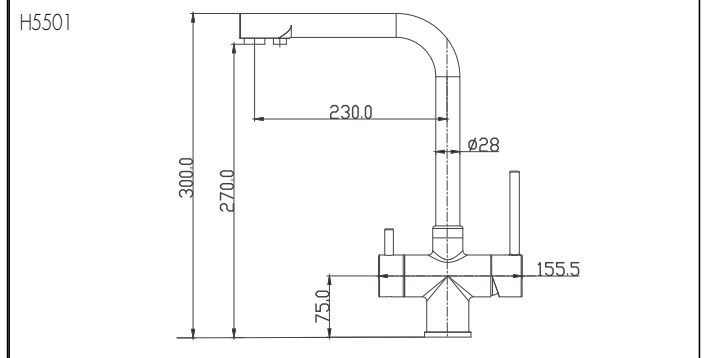
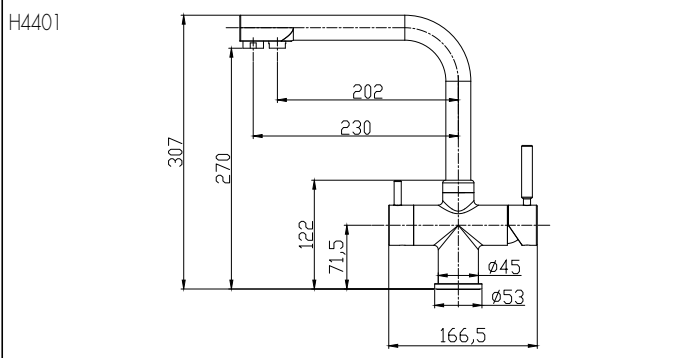
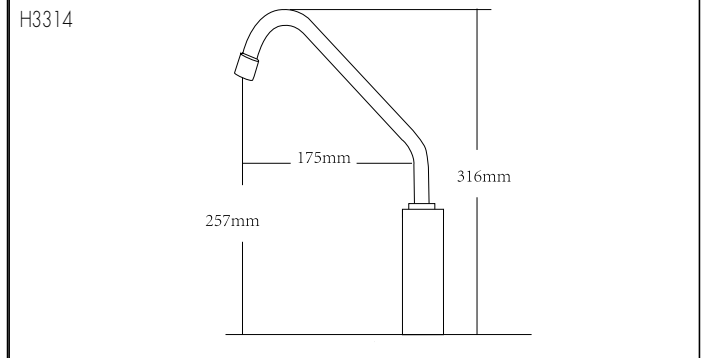
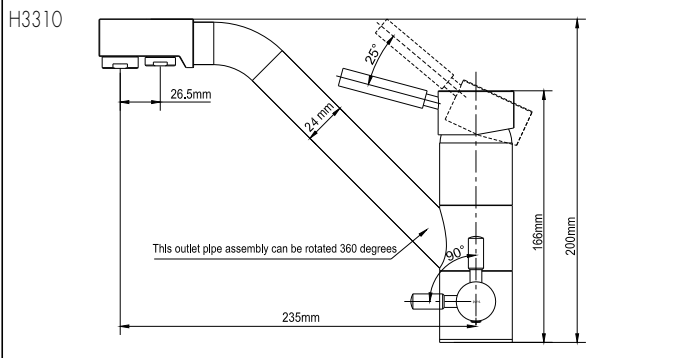
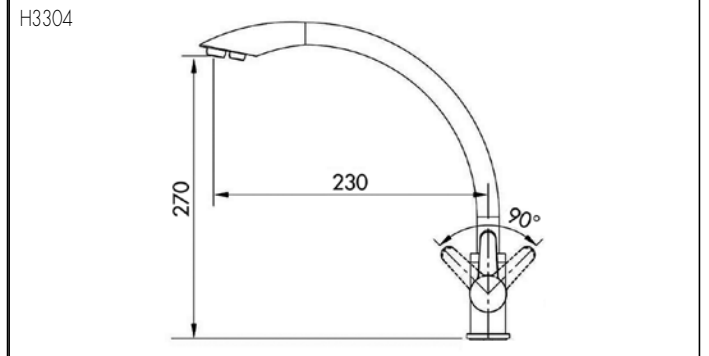
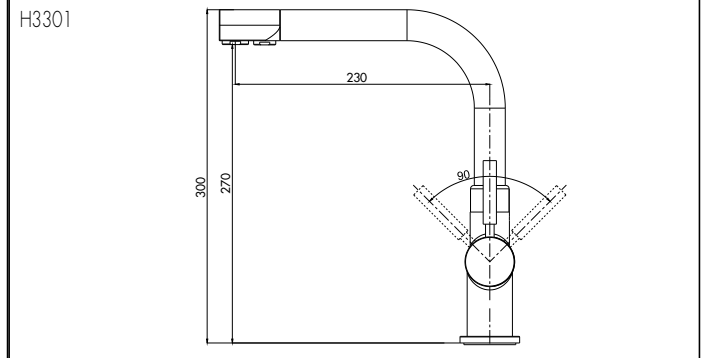
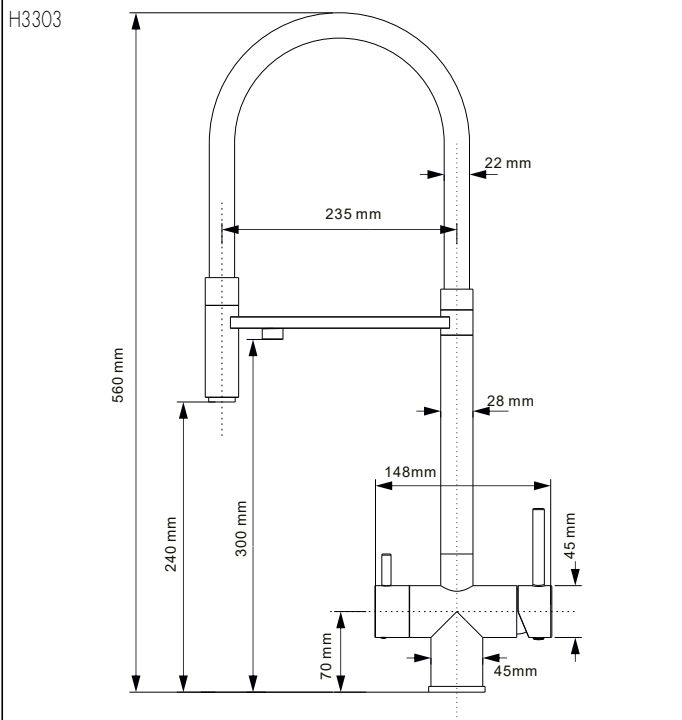
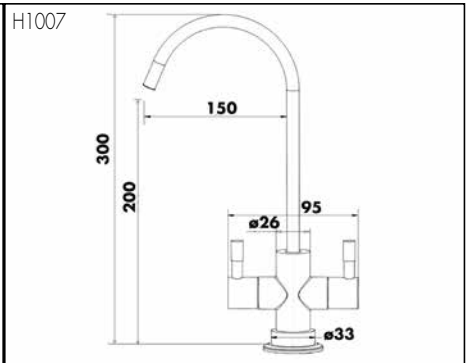
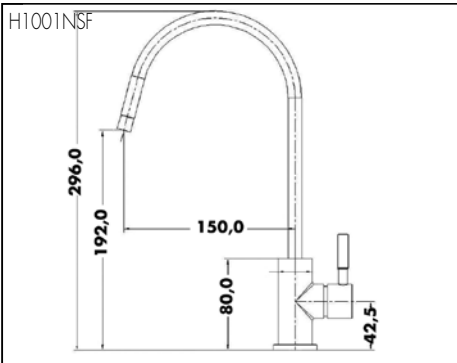
Codice	Descrizione
H5501	Rubinetti miscelatore a 5 vie

Cartucce di ricambio miscelatori acqua naturale/calda

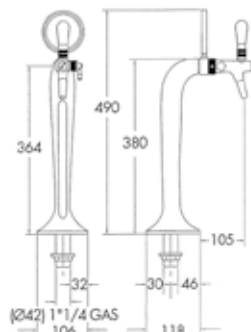
Codice	Descrizione
HMV01	Cartuccia miscelatore per rubinetti H3301, H3304, H4401, H5501
H3310-11	Cartuccia di ricambio miscelatore acqua calda/fredda per H3310
H3303-11	Cartuccia di ricambio miscelatore acqua calda/fredda per H3303

Cartucce di ricambio acqua trattata

Codice	Descrizione
H1001-1	Cartuccia di ricambio acqua trattata per H1001NSF
H1012-1	Cartuccia di ricambio acqua trattata per H1012SS
HPV02	Cartuccia di ricambio acqua trattata per H3301, H3304
H3303-09	Cartuccia di ricambio acqua trattata per H3303
H3310-09	Cartuccia di ricambio acqua trattata per H3310
H3314-6	Cartuccia di ricambio acqua trattata per H3314
H4401-11	Cartuccia di ricambio acqua trattata per H4401
H5501-09	Cartuccia di ricambio acqua trattata per H5501



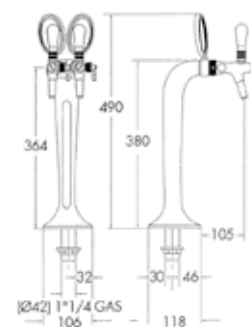
COLONNINA PER SPILLATURA COBRA AD 1 VIA



Colonnina in ottone cromato 1 uscita per rubinetto da 5/8", ingresso acqua per tubo da 8mm. Acquistare a parte rubinetto, guarnizione, distanziale o medaglione.

Codice	Descrizione
H0094-1V	Colonnina 1 via s/rubinetto ed access.

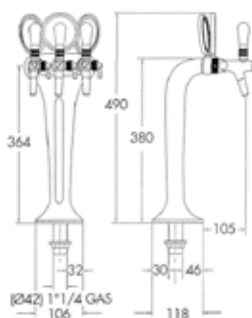
COLONNINA PER SPILLATURA COBRA A 2 VIE



Colonnina in ottone cromato 2 uscite per rubinetti da 5/8", ingresso acqua per tubo da 8mm. Acquistare a parte rubinetti, guarnizioni, distanziali o medaglione.

Codice	Descrizione
H0094-2V	Colonnina 2 vie s/rubinetto ed access.

COLONNINA PER SPILLATURA COBRA A 3 VIE



Colonnina in ottone cromato 3 uscite per rubinetti da 5/8", ingresso acqua per tubo da 8mm. Acquistare a parte rubinetti, guarnizioni, distanziali o medaglioni.

Codice	Descrizione
H0094-3V	Colonnina 3 vie s/rubinetto ed access.

Colonnine e Accessori



Rubinetto di spillatura in ottone cromato per colonnina di spillatura con beccuccio inox.
Filetto passaparete da 5/8".

Codice	Descrizione
H0095-C	Rubinetto di spillatura con compensatore CO ₂ ,
H0096-SC	Rubinetto di spillatura senza compensatore CO ₂ ,



Codice	Descrizione
H0097-ABS	Medaglione in ABS cromato
H0098-DIS	Distanziale in ottone cromato
H0117-601601	Distanziale in ABS cromato
H0112-094ST20	Guarnizione 20x13x2 per rub. spillatura

Raccogliogocce in acciaio inox da installare sotto le colonnine di spillatura.



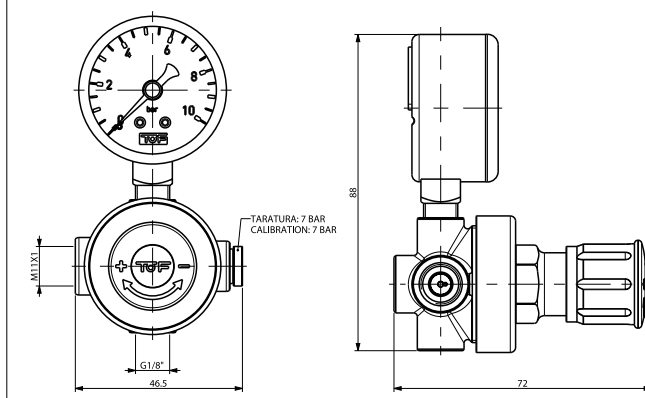
Codice	Descrizione
H0099-1522	Raccogliogoccia inox 150x220x24 mm (per Office 45/Cobra 1/2 vie)
H0113-20144	Raccogliogoccia 170x300x24 mm inox (per Horeca 90/140/Cobra 2/3 vie)

RIDUTTORI DI PRESSIONE PER BOMBOLE CO₂ "USA E GETTA"

RIDUTTORI DI PRESSIONE PER BOMBOLE CON ATTACCO M11

Riduttore di pressione per bombole usa e getta con un manometro.

Attacco M11x1 per bombole usa e getta. Uscita CO₂ 1/8" G.

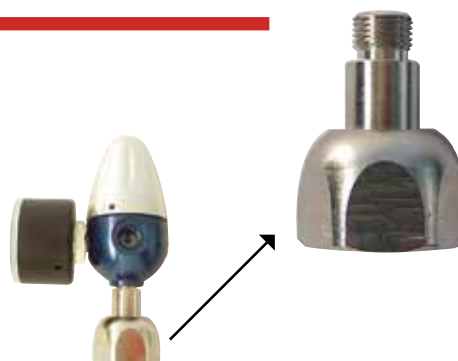


Codice	Descrizione
RI-XS27260	Riduttore di pressione CO ₂ , 7bar, attacco lat. M11x1

ADATTATORE PER BOMBOLE CON ATTACCO W 21,8

Adattatore idoneo ad installare bombole ricaricabili con attacco W 21,8 sul riduttore per bombole con attacco M11.

Codice	Descrizione
RI-412005	Adattatore per riduttore da M11 a W21,8



RIDUTTORE DI PRESSIONE PER BOMBOLE RICARICABILI

RIDUTTORE DI PRESSIONE PER BOMBOLE CON ATTACCO W 21,8

Riduttore di pressione per bombole ricaricabili con 2 manometri. Realizzato in ottone nichelato, ideale per l'erogazione di elevate quantità di gas, senza la formazione di ghiaccio, essendo il volume della camera di bassa pressione particolarmente alto.

Attacco W21,8 X 1/14" UNI per bombole ricaricabili.

Uscita CO₂ 1/4" G



Codice	Descrizione
RI-41006	Riduttore di CO ₂ , attacco W21,8

BOMBOLE "USA E GETTA"

Bombole di CO₂ alimentare E290 usa e getta da 600g con attacco M11x1 idonee a produrre acqua frizzante. Prodotto e certificato in Italia.

Codice	Descrizione
H0089-600G	Bombola E290 usa e getta 600g



BOMBOLE RICARICABILI NUOVE

Bombole di CO₂ alimentare E290 ricaricabili complete di valvola residuale. Attacco W21,8 X 1/14" UN. Idonee a produrre acqua frizzante. Prodotte con CO₂ per uso alimentare.

Codice	Descrizione
H0090-2KG	Bombola ricaricabile E290 da 2 kg
H0091-4KG	Bombola ricaricabile E290 da 4 kg
H0133-10KG	Bombola ricaricabile E290 da 10 kg



Raccordi rapidi in tecnopolimero certificati



Pressione MAX di lavoro 8 BAR a 16° C.



Codice	Descrizione	Tubo	Tubo
H0053-CV1344-Q	Valvola a sfera	1/4"	1/4"
H0054-CV1366-Q	Valvola a sfera	3/8"	3/8"



Codice	Descrizione	Tubo	Filetto
H0055-CV1144-Q	Valvola a sfera per serbatoio	1/4"	1/4" F



Codice	Descrizione	Tubo	Tubo
H0056-CV3344-Q	Valvola di non ritorno in line	1/4"	1/4"



Codice	Descrizione	Tubo	Tubo
H0065-UE0404	Gomito di unione	1/4"	1/4"
H0066-UE0606	Gomito di unione	3/8"	3/8"
H0085-UE0604	Gomito ridotto	3/8"	1/4"



Codice	Descrizione	Tubo	Filetto
H0057-CV3142-Q	Valvola di non ritorno a gomito	1/4"	1/8" M
H0058-CV3242-Q	Valvola di non ritorno dritta	1/4"	1/8" M



Codice	Descrizione	Tubo	Filetto
H0059-MC0402	Terminale dritto maschio	1/4"	1/8"
H0060-MC0404	Terminale dritto maschio	1/4"	1/4"
H0061-MC0604	Terminale dritto maschio	3/8"	1/4"
H0062-MC0606	Terminale dritto maschio	3/8"	3/8"
H0063-MC0607	Terminale dritto maschio	3/8"	1/2"



Codice	Descrizione	Tubo	Filetto
H0064-FA0404	Terminale dritto femmina	1/4"	1/4"

Raccordi rapidi in tecnopolimero certificati



Codice	Descrizione	Tubo	Tubo
H0067-UC0604	Riduzione intermedia diritta	3/8"	1/4"
H0082-UC0404	Manicotto di unione	1/4"	1/4"
H0083-UC0606	Manicotto di unione	3/8"	3/8"



Codice	Descrizione	Tubo	Filetto
H0069-ME0402	Gomito filettato maschio	1/4"	1/8"
H0070-ME0404	Gomito filettato maschio	1/4"	1/4"
H0071-ME0406	Gomito filettato maschio	1/4"	3/8"
H0087-ME0604	Gomito filettato maschio	3/8"	1/4"



Codice	Descrizione	Tubo
H0072-UT0404	Tee di unione	1/4" x 1/4" x 1/4"
H0073-UT0606	Tee di unione	3/8" x 3/8" x 3/8"
H0068-UT0406	Tee ridotto	3/8" x 1/4" x 3/8"



H0074-SE0404
H0086-DCC003C



H0075-SRT0404



H0114-SBT0404

Codice	Descrizione	Tubo	Codolo
H0074-SE0404	Gomito con codolo	1/4"	1/4"
H0086-DCC003C	Gomito ridotto c/codolo	3/8"	1/4"
H0075-SRT0404	Tee con codolo a correre	1/4"	1/4"
H0114-SBT0404	Tee con codolo centrale	1/4"	1/4"



Codice	Descrizione	Tubo	Tubo
H0076-BU0404	Passaparete intermedio	1/4"	1/4"
H0077-BU0606	Passaparete intermedio	3/8"	3/8"



Codice	Descrizione	Filetto	Filetto
H0078-HN0404	Niplo	1/4"	1/4"



Codice	Descrizione	Tubo
H0079-E2004W	Tubo da 1/4" bianco, matassa 300m	1/4"
H0080-E2006W	Tubo da 3/8" bianco, matassa 150m	3/8"



Raccordi rapidi per tubo metrico Fluidfit

TERMINALE DRITTO
FILETTO CILINDRICO C/ORING



Codice	∅ Tubo	Filetto
HPC04G01B	4 mm	1/8" BSP
HPC04G02B	4 mm	1/4" BSP
HPC06G01B	6 mm	1/8" BSP
HPC06G02B	6 mm	1/4" BSP
HPC08G01B	8 mm	1/8" BSP
HPC08G02B	8 mm	1/4" BSP
HPC08G03B	8 mm	3/8" BSP
HPC10G02B	10 mm	1/4" BSP
HPC10G03B	10 mm	3/8" BSP
HPC10G04B	10 mm	1/2" BSP
HPC12G03B	12 mm	3/8" BSP
HPC12G04B	12 mm	1/2" BSP

TERMINALE DRITTO
FILETTO CONICO



Codice	∅ Tubo	Filetto
HPC06R01B	6 mm	1/8" BSPT
HPC06R02B	6 mm	1/4" BSPT
HPC08R01B	8 mm	1/8" BSPT
HPC08R02B	8 mm	1/4" BSPT
HPC08R03B	8 mm	3/8" BSPT
HPC10R02B	10 mm	1/4" BSPT
HPC10R03B	10 mm	3/8" BSPT
HPC10R04B	10 mm	1/2" BSPT
HPC12R03B	12 mm	3/8" BSPT
HPC12R04B	12 mm	1/2" BSPT
HPC12G03B	12 mm	3/8" BSP
HPC12G04B	12 mm	1/2" BSP

TERMINALE DRITTO FEMMINA
FILETTO CILINDRICO C/ORING



Codice	∅ Tubo	Filetto
HCF04G01B	4 mm	1/8" BSP
HCF06G01B	6 mm	1/8" BSP
HCF06G02B	6 mm	1/4" BSP
HCF08G02B	8 mm	1/4" BSP
HCF08G03B	8 mm	3/8" BSP
HCF10G03B	10 mm	3/8" BSP
HCF10G04B	10 mm	1/2" BSP

INTERMEDIO DRITTO



Codice	∅ Tubo	∅ Tubo
HUC0404B	4 mm	4 mm
HUC0606B	6 mm	6 mm
HUC0808B	8 mm	8 mm
HUC1010B	10 mm	10 mm
HUC1212B	12 mm	12 mm

RIDUZIONE DRITTA



Codice	∅ Tubo	∅ Tubo
HUC0604B	6 mm	4 mm
HUC0804B	8 mm	4 mm
HUC0806B	8 mm	6 mm
HUC1006B	10 mm	6 mm
HUC1008B	10 mm	8 mm
HUC1208B	12 mm	8 mm
HUC1210B	12 mm	10 mm

RIDUZIONE
A CODOLO



Codice	∅ Codolo	∅ Tubo
HGJ0604B	6 mm	4 mm
HGJ0804B	8 mm	4 mm
HGJ0806B	8 mm	6 mm
HGJ1006B	10 mm	6 mm
HGJ1008B	10 mm	8 mm
HGJ1208B	12 mm	8 mm
HGJ1210B	12 mm	10 mm

INTERMEDIO A T



Codice	∅ Tubo
HUT0404B	4 mm
HUT0606B	6 mm
HUT0808B	8 mm
HUT1010B	10 mm
HUT1212B	12 mm

VALVOLA DI
NON RITORNO



Codice	∅ Tubo
HCVU0606B	6 mm
HCVU0808B	8 mm
HCVU1010B	10 mm
HCVU1212B	12 mm
HCVU1/4-1/4G	1/4"
HCVU3/8-3/8G	3/8"

VALVOA
A 2 VIE



Codice	∅ Tubo
HBVU0606B	6 mm
HBVU0808B	8 mm
HBVU1010B	10 mm
HBVU1212B	12 mm
HBVU1/4-1/4W	1/4"
HBVU3/8-3/8W	3/8"

REGOLATORE DI FLUSSO
A GOMITO PASSAPARETE



Codice	∅ Tubo
HSLB0606B	6 mm
HSLB1010B	10 mm
HSLB1/4-1/4G	1/4"
HSLB3/8-3/8G	3/8"

REGOLATORE DI FLUSSO
IN LINEA PASSAPARETE



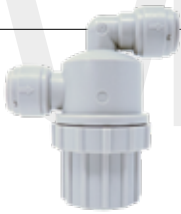
Codice	∅ Tubo
HSTB0606B	6 mm
HSTB1010B	10 mm
HSTB1/4-1/4G	1/4"
HSTB3/8-3/8G	3/8"

TAGLIATUBI



ETC-20	Tagliatubi
--------	------------

FILTRO IN LINEA
100 MESH



Codice	Ø Tubo
HBMU0808B	6 mm
HBMU1010B	10 mm
HBMU1/4-1/4G	1/4"
HBMU3/8-3/8G	3/8"

GOMITO CON CODOLO



Codice	Ø Codolo	Ø Tubo
HUJ0404B	4 mm	4 mm
HUJ0606B	6 mm	6 mm
HUJ0808B	8 mm	8 mm
HUJ1010B	10 mm	10 mm
HUJ1212B	12 mm	12 mm

TAPPO NERO



Codice	Ø Tubo
HPP04B	4 mm
HPP06B	6 mm
HPP08B	8 mm
HPP10B	10 mm
HPP12B	12 mm

TERMINALE A CODOLO
FILETTO CILINDRICO C/ORING



Codice	Ø Tubo	Filetto
HCJ04G01B	4 mm	1/8" BSP
HCJ04G02B	4 mm	1/4" BSP
HCJ06G01B	6 mm	1/8" BSP
HCJ06G02B	6 mm	1/4" BSP
HCJ08G01B	8 mm	1/8" BSP
HCJ08G02B	8 mm	1/4" BSP
HCJ08G03B	8 mm	3/8" BSP
HCJ10G02B	10 mm	1/4" BSP
HCJ10G03B	10 mm	3/8" BSP
HCJ10G04B	10 mm	1/2" BSP
HCJ12G03B	12 mm	3/8" BSP
HCJ12G04B	12 mm	1/2" BSP

RIDUZIONE A GOMITO



Codice	Ø Tubo	Ø Tubo
HUL0804B	8 mm	4 mm
HUL0806B	8 mm	6 mm
HUL1006B	10 mm	6 mm
HUL1008B	10 mm	8 mm
HUL1208B	12 mm	8 mm
HUL1210B	12 mm	10 mm

REGOLATORE DI FLUSSO
A GOMITO



Codice	Ø Tubo
HSLU0606B	6 mm
HSLU1010B	10 mm
HSLU1/4-1/4G	1/4"
HSLU3/8-3/8G	3/8"

TERMINALE
A CODOLO FILETTO CONICO



Codice	Ø Tubo	Filetto
HCJ04R01B	4 mm	1/8" BSPT
HCJ04R02B	4 mm	1/4" BSPT
HCJ06R01B	6 mm	1/8" BSPT
HCJ06R02B	6 mm	1/4" BSPT
HCJ08R01B	8 mm	1/8" BSPT
HCJ08R02B	8 mm	1/4" BSPT
HCJ08R03B	8 mm	3/8" BSPT
HCJ10R02B	10 mm	1/4" BSPT
HCJ10R03B	10 mm	3/8" BSPT
HCJ10R04B	10 mm	1/2" BSPT
HCJ12R03B	12 mm	3/8" BSPT
HCJ12R04B	12 mm	1/2" BSPT

PASSAPARETE



Codice	Ø Tubo	Ø Tubo
HMM0404B	4 mm	4 mm
HMM0606B	6 mm	6 mm
HMM0808B	8 mm	8 mm
HMM1010B	10 mm	10 mm
HMM1212B	12 mm	12 mm

REGOLATORE DI FLUSSO
IN LINEA



Codice	Ø Tubo
HSTU0606B	6 mm
HSTU1010B	10 mm
HSTU1/4-1/4G	1/4"
HSTU3/8-3/8G	3/8"

INTERMEDIO AD Y



Codice	Ø Tubo
HUY0404B	4 mm
HUY0606B	6 mm
HUY0808B	8 mm
HUY1010B	10 mm
HUY1212B	12 mm

CHIAVI



Codice	
HRT	Set di chiavi

MATASSA TUBO



AZZURRO METRICO
NERO IN POLLICI

Codice	Ø Tubo	Lunghezza
PE0425BLFF	4 mm	200 m
PE0604BLFF	6 mm	100 m
PE0806BLFF	8 mm	100 m
PE1007BLFF	10 mm	100 m
PE1209BLFF	12 mm	100 m
PE1/4NEFF	1/4"	100 m
PE5/16NEFF	5/16"	100 m
PE3/8NEFF	3/8"	100 m
PE1/2NEFF	1/2"	100 m

INTERMEDIO A GOMITO



Codice	Ø Tubo	Ø Tubo
HUL0404B	4 mm	4 mm
HUL0606B	6 mm	6 mm
HUL0808B	8 mm	8 mm
HUL1010B	10 mm	10 mm
HUL1212B	12 mm	12 mm

CLIP
BLOCCA PINZETTA



Codice	Ø Tubo
HCP04-5/32	4 mm
HCP06-1/4	6 mm
HCP08-5/16	8 mm
HCP10-3/8	10 mm
HCP12-1/2	12 mm



Gentile Cliente

Tutti i prodotti a marchio Aquastar e Silver Star contrassegnati dal simbolo su esposto non possono essere venduti per mezzo di siti di commercio elettronico ed in ogni caso non ne può essere esposto il prezzo di vendita su siti internet.

Si è scelto, al fine di massimizzare l'esperienza qualitativa e funzionale da parte dell'utilizzatore finale, di riservare la distribuzione di tali prodotti esclusivamente ad aziende impiantistiche tecnicamente qualificate e specializzate, in grado di garantire al cliente finale una adeguata assistenza pre e post vendita, finalizzata a garantire i requisiti di potabilità dell'acqua trattata ed il mantenimento dei miglioramenti come indicati nelle schede tecniche di detti prodotti.

E' invece consentito e consigliato l'utilizzo delle schede tecniche e delle immagini di questi prodotti su siti web e social, senza l'esposizione del prezzo di listino.
