

COMPOSANTS POUR LES DISPOSITIFS DE TRAITEMENT DES EAUX

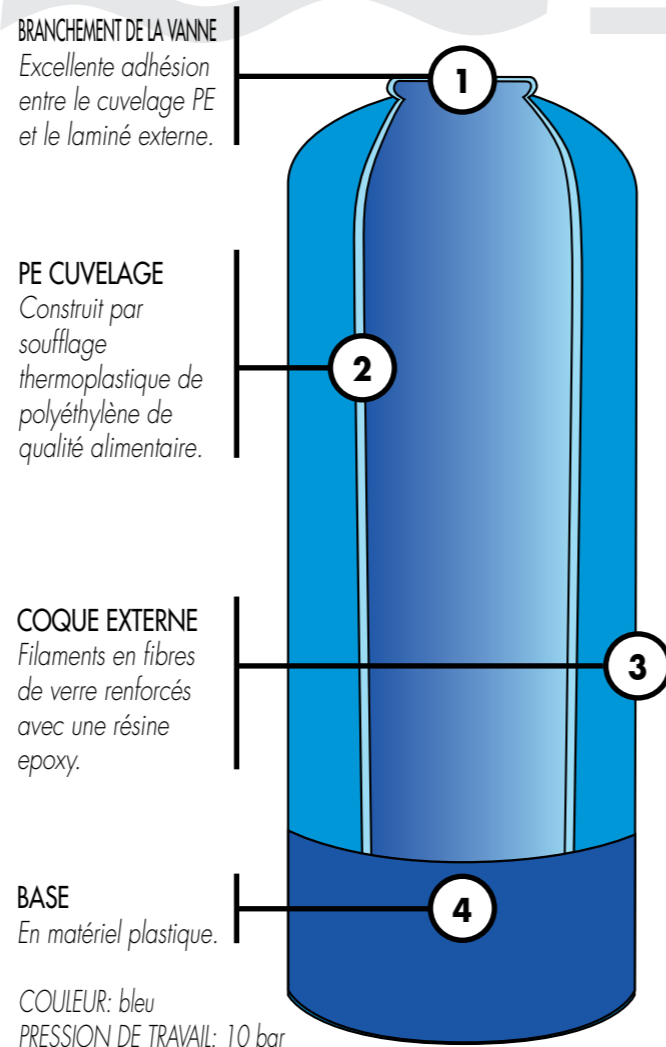


Bouteilles Advanced Composite Technology pour stations de traitement des eaux.

Bouteilles pour adoucisseurs et filtres à haute résistance mécanique, supportant une pression élevée.

Construites avec un cuvelage interne en polyéthylène de qualité alimentaire et extérieurement avec une coque en laminé de résine époxy, renforcé de fibres de verre.

La qualité des bouteilles ACT est garantie par une réalisation totalement automatisée des lignes de soufflage de la coque interne et de la construction des filaments externes.



DIMENSIONS

Code	Volume (l)	Diamètre externe (mm)	Hauteur max (mm)	Raccords	Poids (kg)
BVTR8X35ACT	27	210	902	2"1/2 UN	3,4
BVTR8X44ACT	35	210	1124	2"1/2 UN	3,8
BVTR10X16ACT	16	257	450	2"1/2 UN	2,6
BVTR10X35ACT	40	257	927	2"1/2 UN	4,5
BVTR10X44ACT	50	257	1122	2"1/2 UN	5,5
BVTR10X54ACT	64	257	1385	2"1/2 UN	6,7
BVTR12X48ACT	80	304	1235	2"1/2 UN	7,3
BVTR13X54ACT	104	334	1376	2"1/2 UN	8,5
BVTR14X65ACT	147	369	1655	4" UN	16,4
BVTR16X65ACT	180	406	1655	4" UN	20,0
BVTR18X65ACT	265	469	1681	4" UN	24,0
BVTR21X60ACT	332	533	1580	4" UN	25,0
BVTR24X72ACT	491	610	2085	4" UN	33,3
BVTR30X72ACT	695	770	2199	4" UN TOP + BOTTOM	90,5
BVTR36X72ACT	1010	920	2147	4" UN TOP + BOTTOM	123,0



Code	Euro	Code	Euro
BVTR8X35ACT		BVTR14X65ACT	
BVTR8X44ACT		BVTR16X65ACT	
BVTR10X16ACT		BVTR18X65ACT	
BVTR10X35ACT		BVTR21X60ACT	
BVTR10X44ACT		BVTR24X72ACT	
BVTR10X54ACT		BVTR30X72ACT	
BVTR12X48ACT		BVTR36X72ACT	
BVTR13X54ACT			

N.B. Les prix des bouteilles de diamètre 8", 10", 12" et 13" sont valables pour la commande d'une palette entière. Pour achats de petites quantités, augmenter le prix de 15%.

Réservoirs cylindriques verticaux en acier

Réservoirs cylindriques verticaux en acier au carbone pour filtres et adoucisseurs. Equipés de manchons pour l'échappement supérieur et le rejet inférieur; raccords in-out latéraux filetés et/ou bridés; crochets supérieurs pour le soulever, trou d'homme supérieur et inférieur de juste dimension pour l'inspection, le remplissage et la vidange du matériel filtrant. Procédé de soudure automatique des charpentes de type MIG/MAG à fil continu hautement automatisé. Protection contre la corrosion avec les cycles de vernissage suivants:

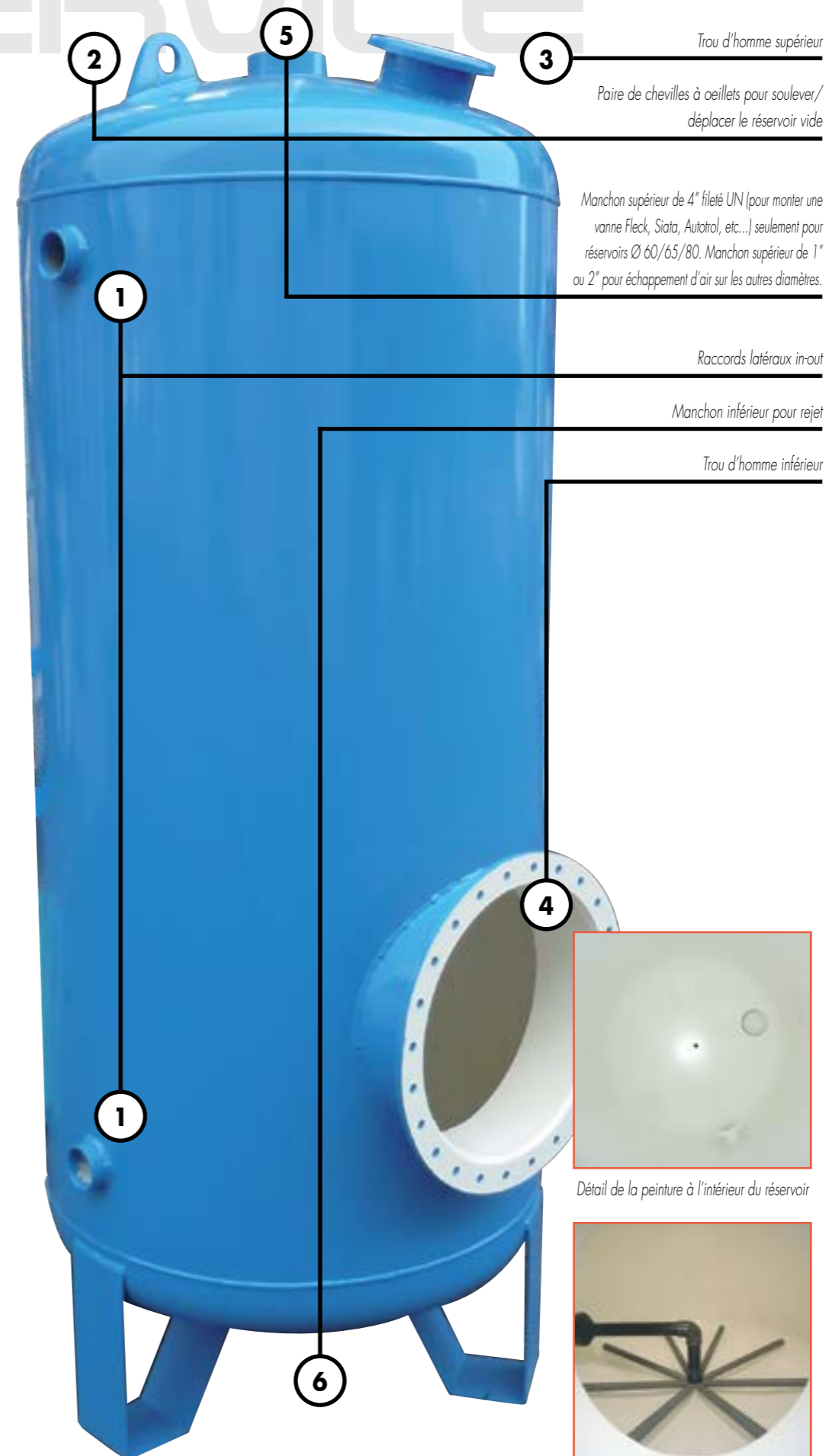
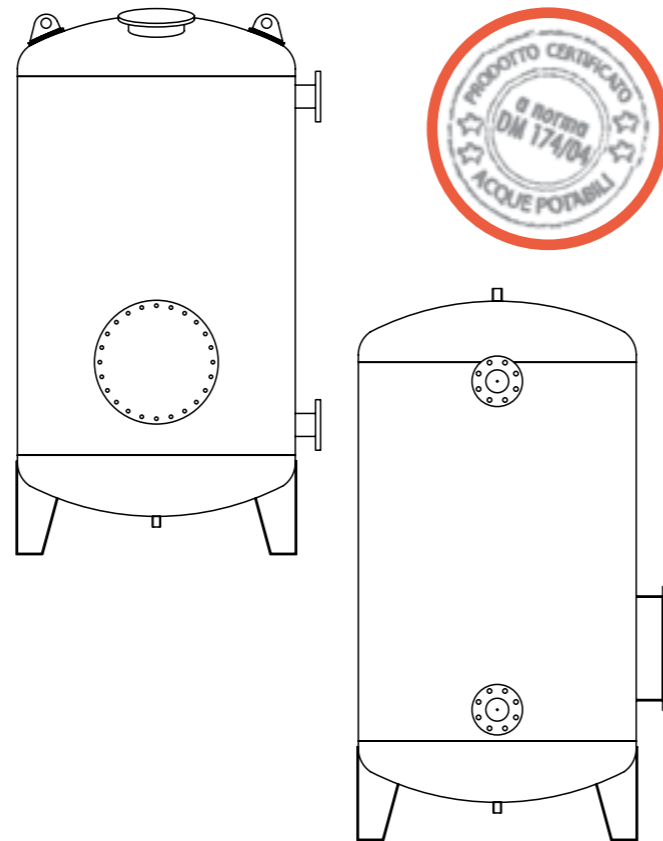
à l'intérieur:
procédé de sablage niveau SA 2 1/2 - 3 et application d'une couche de fond de primer epoxy à deux composants. Finition avec double couche de peinture epoxy sans solvants, atoxique pour les aliments (épaisseur totale d'env. 250µ). Peinture certifiée pour l'utilisation avec eau potable.

à l'extérieur:
procédé de sablage niveau SA 2 1/2 - 3 et application d'une couche de fond de primer epoxy. Finition avec une couche de vernis à deux composants (épaisseur totale d'env. 100µ).

Pression de travail max 5 bar (à température ambiante).

Les réservoirs SZ60, SZ65, SZ80 ont un manchon supérieur de 4" fileté UN pour le montage de vannes Autotrol, Fleck, Siata, etc...

Les réservoirs vernis peuvent être fournis avec un collecteur à crépines inclus, en PVC/ABS/PP, pré-installé et testé à la fabrique (version KIT).



Trou d'homme supérieur

Paire de chevilles à oeillets pour soulever/déplacer le réservoir vide

Manchon supérieur de 4" fileté UN (pour monter une vanne Fleck, Siata, Autotrol, etc...) seulement pour réservoirs Ø 60/65/80. Manchon supérieur de 1" ou 2" pour échappement d'air sur les autres diamètres.

Raccords latéraux in-out

Manchon inférieur pour rejet

Trou d'homme inférieur

VERSION SANS DISTRIBUTION INTERNE

Code	Euro
SV60-2	
SV65-2	
SV80-2	
SV95-DN80	
SV110-DN80	
SV130-DN80	
SV140-DN80	
SV140-DN100	
SV150-DN80	
SV150-DN100	
SV160-DN80	
SV160-DN100	
SV160-DN125	
SV180-DN80	
SV180-DN100	
SV180-DN125	
SV200-DN80	
SV200-DN100	
SV200-DN125	

VERSION AVEC DISTRIBUTION INTERNE SUPÉRIEURE ET INFÉRIEURE AU MOYEN D'UN COLLECTEUR À CRÉPINES, CRÉPINE DE FOND ET SOUPE D'ÉVACUATION

Code	Euro
SV60KIT-2	
SV65KIT-2	
SV80KIT-2	
SV95KIT-DN80	
SV110KIT-DN80	
SV130KIT-DN80	
SV140KIT-DN80	
SV140KIT-DN100	
SV150KIT-DN80	
SV150KIT-DN100	
SV160KIT-DN80	
SV160KIT-DN100	
SV160KIT-DN125	
SV180KIT-DN80	
SV180KIT-DN100	
SV180KIT-DN125	
SV200KIT-DN80	
SV200KIT-DN100	
SV200KIT-DN125	

DONNÉES TECHNIQUES

Modèle	Diam. ext. (mm)	Épaisseur du fond (mm)	Épaisseur de la virole (mm)	Raccords ext. in-out	Raccords int. in-out	Distance entre les raccords (mm)	Manchon sup.	Manchon inf.	Poids réservoir (kg)	Capacité réservoir (l)
SV60-2	600	1500	1970	2"	2"	1300	4" UN	3/4"	94	470
SV65-2	650	1500	1980	2"	2"	1300	4" UN	3/4"	109	550
SV80-2	800	1500	2070	2"	2"	1300	4" UN	3/4"	136	880
SV95-DN80	950	1500	2105	DN80	3"	1300	1"	3/4"	216	1280
SV110-DN80	1100	1500	2185	DN80	3"	1300	1"	3/4"	256	1730
SV130-DN80	1300	1500	2280	DN80	3"	1300	1"	3/4"	399	2510
SV140-DN80	1400	1500	2325	DN80	3"	1300	1"	3/4"	442	2950
SV140-DN100	1400	1500	2325	DN100	DN100	1300	1"	3/4"	442	2950
SV150-DN80	1500	1500	2380	DN80	3"	1300	1"	3/4"	483	3430
SV150-DN100	1500	1500	2380	DN100	DN100	1300	1"	3/4"	483	3430
SV160-DN80	1600	1500	2525	DN80	3"	1300	2"	1" 1/2	829	3950
SV160-DN100	1600	1500	2525	DN100	DN100	1300	2"	1" 1/2	829	3950
SV160-DN125	1600	1500	2525	DN125	DN125	1300	2"	1" 1/2	829	3950
SV180-DN80	1800	1500	2665	DN80	3"	1300	2"	1" 1/2	944	5180
SV180-DN100	1800	1500	2665	DN100	DN100	1300	2"	1" 1/2	944	5180
SV180-DN125	1800	1500	2665	DN125	DN125	1300	2"	1" 1/2	944	5180
SV200-DN80	2000	1500	2785	DN80	3"	1300	2"	1" 1/2	1078	6560
SV200-DN100	2000	1500	2785	DN100	DN100	1300	2"	1" 1/2	1078	6560
SV200-DN125	2000	1500	2785	DN125	DN125	1300	2"	1" 1/2	1078	6560

Température de fonctionnement 2-50°C.

Pression de travail max 5 bar.

Epoxy painted carbon steel tanks - arm collector distribution

IDRO SERVICE



Réservoirs avec plancher perforé

Réservoirs cylindriques verticaux en acier au carbone pour filtres et adoucisseurs. Equipés de manchons pour échappement supérieur et rejet inférieur; raccords in-out latéraux filetés; crochets supérieurs pour le soulever, trois trous d'homme (supérieur, inférieur et sur la virole, au-dessus du plancher) de juste dimension pour l'inspection,

le remplissage et la vidange du matériel filtrant. Plancher en acier, épais 15 mm, prédisposé avec 60 trous/m² et de diamètre adapté au logement des crépines. Procédé de soudure automatique des charpentes de type MIG/MAG à fil continu hautement automatisé.

DONNÉES TECHNIQUES

RÉSERVOIRS AVEC PLANCHER PERFORÉ VIROLE 1500 mm (PRIX SUR DEMANDE)

Modèle	Diam. ext. (mm)	Épaisseur du fond (mm)	Épaisseur de la virole (mm)	Raccords	Distance entre les raccords (mm)	Manchon sup.	Manchon inf.	Capacité totale (l)	Poids total du réservoir (kg)
SV160PDN80-1500	1600	1500	2800	DN80	1300	2"	1"1/2	4000	1150
SV160PDN100-1500	1600	1500	2800	DN100	1300	2"	1"1/2	4000	1150
SV160PDN125-1500	1600	1500	2800	DN125	1300	2"	1"1/2	4000	1150
SV180PDN80-1500	1800	1500	3000	DN80	1300	2"	1"1/2	5200	1350
SV180PDN100-1500	1800	1500	3000	DN100	1300	2"	1"1/2	5200	1350
SV180PDN125-1500	1800	1500	3000	DN125	1300	2"	1"1/2	5200	1350
SV200PDN80-1500	2000	1500	3100	DN80	1300	2"	1"1/2	6500	1550
SV200PDN100-1500	2000	1500	3100	DN100	1300	2"	1"1/2	6500	1550
SV200PDN125-1500	2000	1500	3100	DN125	1300	2"	1"1/2	6500	1550
SV220PDN100-1500	2200	1500	3150	DN100	1300	2"	1"1/2	8100	2100
SV220PDN125-1500	2200	1500	3150	DN125	1300	2"	1"1/2	8100	2100
SV220PDN150-1500	2200	1500	3150	DN150	1300	2"	1"1/2	8100	2100
SV250PDN100-1500	2500	1500	3200	DN100	1300	2"	1"1/2	10800	2500
SV250PDN125-1500	2500	1500	3200	DN125	1300	2"	1"1/2	10800	2500
SV250PDN150-1500	2500	1500	3200	DN150	1300	2"	1"1/2	10800	2500
SV300PDN125-1500	3000	1500	3600	DN125	1300	2"	1"1/2	16500	4200
SV300PDN150-1500	3000	1500	3600	DN150	1300	2"	1"1/2	16500	4200
SV300PDN200-1500	3000	1500	3600	DN200	1300	2"	1"1/2	16500	4200

DONNÉES TECHNIQUES

RÉSERVOIRS AVEC PLANCHER PERFORÉ VIROLE 2000 mm (PRIX SUR DEMANDE)

Modèle	Diam. ext. (mm)	Épaisseur du fond (mm)	Épaisseur de la virole (mm)	Raccords	Distance entre les raccords (mm)	Manchon sup.	Manchon inf.	Capacité totale (l)	Poids total du réservoir (kg)
SV160PDN80-2000	1600	2000	3300	DN80	1300	2"	1"1/2	5000	1300
SV160PDN100-2000	1600	2000	3300	DN100	1300	2"	1"1/2	5000	1300
SV160PDN125-2000	1600	2000	3300	DN125	1300	2"	1"1/2	5000	1300
SV180PDN80-2000	1800	2000	3500	DN80	1300	2"	1"1/2	6500	1500
SV180PDN100-2000	1800	2000	3500	DN100	1300	2"	1"1/2	6500	1500
SV180PDN125-2000	1800	2000	3500	DN125	1300	2"	1"1/2	6500	1500
SV200PDN80-2000	2000	2000	3600	DN80	1300	2"	1"1/2	8100	1750
SV200PDN100-2000	2000	2000	3600	DN100	1300	2"	1"1/2	8100	1750
SV200PDN125-2000	2000	2000	3600	DN125	1300	2"	1"1/2	8100	1750
SV220PDN100-2000	2200	2000	3650	DN100	1300	2"	1"1/2	10000	2350
SV220PDN125-2000	2200	2000	3650	DN125	1300	2"	1"1/2	10000	2350
SV220PDN150-2000	2200	2000	3650	DN150	1300	2"	1"1/2	10000	2350
SV250PDN100-2000	2500	2000	3700	DN100	1300	2"	1"1/2	13300	2750
SV250PDN125-2000	2500	2000	3700	DN125	1300	2"	1"1/2	13300	2750
SV250PDN150-2000	2500	2000	3700	DN150	1300	2"	1"1/2	13300	2750
SV300PDN125-2000	3000	2000	4100	DN125	1300	2"	1"1/2	20000	4600
SV300PDN150-2000	3000	2000	4100	DN150	1300	2"	1"1/2	20000	4600
SV300PDN200-2000	3000	2000	4100	DN200	1300	2"	1"1/2	20000	4600

Protection contre la corrosion avec les cycles de vernissage suivants:

à l'intérieur:

procédé de sablage niveau SA 2 1/2 - 3 et application d'une couche de fond de primer epoxy à deux composants. Finition avec double couche de peinture epoxy sans solvants, atoxique pour les aliments (épaisseur totale d'env. 250µ).

Peinture certifiée pour l'utilisation avec eau potable.

à l'extérieur:

procédé de sablage niveau SA 2 1/2 - 3 et application d'une couche de fond de primer epoxy. Finition avec une couche de vernis à deux composants (épaisseur totale d'env. 100µ).

Pression de travail max 5 bar (à température ambiante).

Les réservoirs sont fournis sans les crépines et sans distribution supérieure en PVC/ABS/PP à commander séparément.



Détail du vernis interne du réservoir.

BACS À SEL



Code	Description	Euro
T100	BAC À SEL 100 l - Ø 480 x 680 h (mm)	
T200	BAC À SEL 200 l - Ø 570 x 1070 h (mm)	
T300	BAC À SEL 300 l - Ø 700 x 1130 h (mm)	
T520	BAC À SEL 520 l - Ø 900 x 1160 h (mm)	
T850	BAC À SEL 850 l - Ø 1080 x 1080 h (mm)	
T1000	BAC À SEL 1000 l - Ø 1240 x 1080 h (mm)	
T1500	BAC À SEL 1500 l - Ø 1220 x 1340 h (mm)	

ACCESSOIRES BACS À SEL

Code	Description	Euro
PZ10X41	PUITS À CRÉPINE POUR CABINET 18"	
PZ10X62	PUITS À CRÉPINE POUR BAC À SEL DE 100 L	
PZ10X109	PUITS À CRÉPINE POUR BAC À SEL ET CABINET DE 35"	
PZ20X100	PUITS À CRÉPINE POUR BAC À SEL	
T100-G02390	GRILLE SEL POUR BAC DE 100 L	
TPZ10	COUVERCLE Puits à CRÉPINE	



ÉJECTEURS

Éjecteurs en PVC poli pour l'aspiration de la saumure comprenant des embouts de raccordement à assembler.

Code	Description	Euro
E11000	ÉJECTEUR RACC 32MM DÉBIT DE 300 À 600 l/h	
E12000	ÉJECTEUR RACC 50MM DÉBIT DE 600 À 3000 l/h	



E11000



E12000

VANNES AVEC FLOTTEUR ET RACCORDS

Code	Description	Euro
BV3/8-72	VANNE AVEC FLOTTEUR	
BV3/8-110	VANNE AVEC FLOTTEUR	
VS-BRI-100/05	VANNE AVEC FLOTTEUR SIATA	
VF-KIT60067-03	VANNE DOUBLE SÉCURITÉ FLECK	
VF-KIT27453	VANNE DOUBLE SÉCURITÉ FLECK	
BV3/4	VANNE AVEC FLOTTEUR SANS TUBE	
VF500AC	AIR CHECK DE 3/8" TUBE INCLUS - H 925mm	
VF-KIT18979	AIR CHECK DE 1/2" TUBE INCLUS - H 1500mm	
TB3/8	TUBE RIGIDE EN PVC DE 3/8", H910mm	
P6ABS	CRÉPINE ASPIRATION SAUMURE POUR TUYAU DE 3/8"	
TP1/2	TROP PLEIN AVEC RACCORD À COUDE ET PORTE-CAOUTCHOUC	



TP 1/2



P6ABS



BV3/4

VF500AC

VF-KIT18979

BV3/8-72 BV3/8-110 VF-KIT60067-03

TOPS POUR FILTRES AVEC VANNES MANUELLES

Top en ABS pour bouteille avec raccord supérieur fileté de 2"1/2 et 4".

Adapté pour la construction de filtres avec détassage manuel. IS101 avec raccord à la bouteille 2"1/2, in-out de 1", pour le tube de distribution, crépine et filtre de fond de 27mm.

IS105 avec raccord à la bouteille 4", in-out de 1"1/2, pour le tube de distribution, crépine et filtre de fond de 50mm.

NB: Commander à part le tube de distribution, la crépine sous-vanne et la crépine de fond.



IS101

IS105



IS203



ADS50

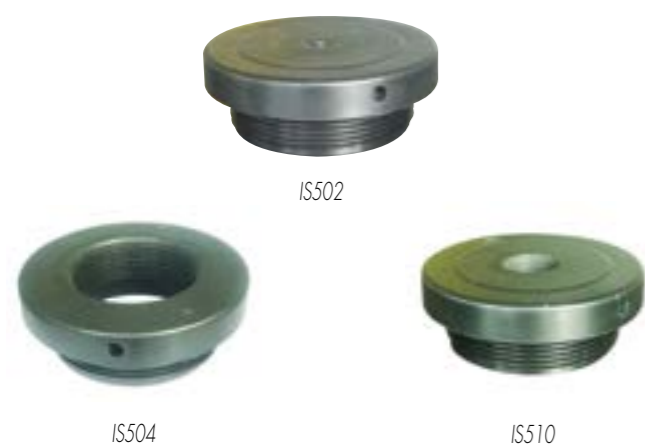
Code	Description	Euro
IS101	SUPPORT VANNE MANUELLE 2"1/2-1/O 1"	
IS203	CRÉPINE SOUS-VANNE IS101	
TB27-1.5	TUBE DE DISTRIBUTION 27 mm - 1.5 m	
D8-27	CRÉPINE DE FOND POUR LE TUBE Ø 27 mm	

à commander séparément:

Code	Description	Euro
IS105	SUPPORT VANNE MANUELLE 4"-1/O 1"1/2	
ADS50	CRÉPINE SOUS-VANNE IS105	
TB50	TUBE DE DISTRIBUTION 50 mm - 1.5 m	
D8-50	CRÉPINE DE FOND POUR LE TUBE Ø 50 mm	

à commander séparément:

ACCESSOIRES POUR BOUTEILLES ET RÉSERVOIRS



Code	Description	Euro
IS502	BOUCHON DE 4" FIL UN	
IS504	RÉDUCTION DE 4" UN À 2"1/2 UN	
IS510	RÉDUCTION DE 4" UN À 1" FIL GAS	
HI117053	ÉCHAPPEMENT D'AIR AUTOMATIQUE DOUBLE EFFET DE 1"	
HI117106	ÉCHAPPEMENT D'AIR AUTOMATIQUE DOUBLE EFFET DE 2"	



HI117106
HI117053

CRÉPINES ET TUBES DE DISTRIBUTION

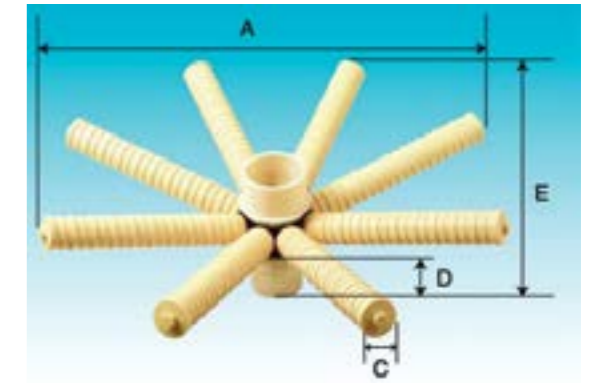
Code	Description	Euro
ADS27	CRÉPINE SOUS-VANNE POUR TUBE Ø 27mm	
ADS32	CRÉPINE SOUS-VANNE POUR TUBE Ø 32 mm	
ADS50	CRÉPINE SOUS-VANNE POUR TUBE Ø 50 mm	
D8-27	CRÉPINE DE FOND POUR TUBE Ø 27mm	
D8-32 HF	CRÉPINE DE FOND POUR TUBE Ø 32 mm High Flow	
D8-50	CRÉPINE DE FOND POUR TUBE Ø 50 mm	
TB27-1	TUBE DE DISTRIBUTION Ø 27mm (1m)	
TB27-1,5	TUBE DE DISTRIBUTION Ø 27 mm (1,5m)	
TB32	TUBE DE DISTRIBUTION Ø 32 mm (2m)	
TB50	TUBE DE DISTRIBUTION Ø 50 mm (2m)	
UGP7	CRÉPINE POUR PLAQUE FIL. 1.5/16", ENCOCHE 0,25mm L=50mm	
UGNPA15-16	ÉCROU FIL. 1.5/16	
UGTS3	ÉLÉMENT À EXPENSION FIL. 1.5/16" BLEU (ÉPAISS. MAX PLAQUE 20mm)	



ADS-27
D8-50
UG-P7
D8-27
UG-TS3
UG-NPA15-16
D8-32-HF
ADS-50

SYSTEMES DE DISTRIBUTION EN ÉTOILE POUR RÉSERVOIRS AVEC RACCORDS LATÉRAUX - ENTRÉE PAR LE HAUT

Distribution en étoile réalisée en PP et ABS. Elle se compose d'un collecteur de 50 ou 90 mm de diamètre et de 6 à 8 rayons de 53 mm de diamètre. Pour des systèmes d'adoucissement et filtration dans des réservoirs qui permettent l'entrée et la sortie de l'eau par le sommet. Température d'utilisation max 50°C. Encoche de 0,25 mm.



IS405

DIMENSIONS

Modèle	Raccord supérieur		Dimensions (mm)				Encoche
	Rayon		A	C	D	E	
IS306	136	50	370	53	60	160	0,25
IS307	182	50	450	53	60	160	0,25
IS403	318	90	750	53	100	280	0,25
IS404	380	90	870	53	100	280	0,25
IS405	445	90	980	53	100	280	0,25
IS407	640	90	1345	53	100	280	0,25

Code	Description	Euro
IS306	Système complet à 6 rayons pour bouteilles 18"-20" (Ø 500mm)	
IS307	Système complet à 6 rayons pour bouteilles 21"-24" (Ø 600mm)	
IS403	Système complet à 8 rayons pour bouteilles 36" (Ø 900mm)	
IS404	Système complet à 8 rayons pour bouteilles 40" (Ø 1000mm)	
IS405	Système complet à 8 rayons pour bouteilles 48"-55" (Ø 1200-1400mm)	
IS407	Système complet à 8 rayons pour bouteilles 65"-80" (Ø 1600-2000mm)	

SYSTEMES DE DISTRIBUTION POUR BOUTEILLES 4"TOP - 4"BOTTOM

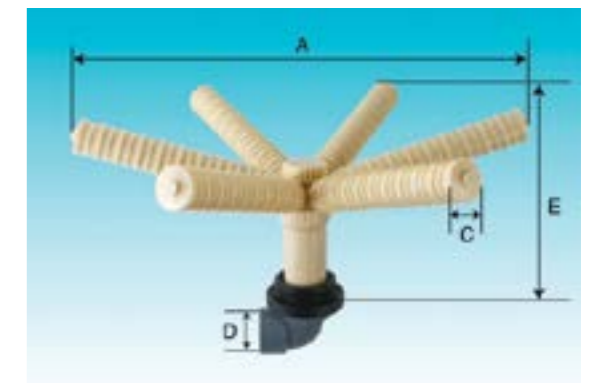
Distribution en PP et PVC à installer sur des bouteilles en fibres de verre avec double raccord de 4" TOP+BOTTOM. Inclus un raccord externe coudé en PVC de diam. 50, raccord fil. 4" UN pour le raccordement à la bouteille et 6 rayons diam. 53mm. Pour adoucisseurs et filtres. Température d'utilisation max 50°C. Encoche de 0,25 mm.



IS311

DIMENSIONS

Modèle	Dimensions (mm)				Raccordement à la bouteille
	A	B	C	D	
IS311	190	320	88	63	4" UN



IS320

DIMENSIONS

Modèle	Raccord supérieur		Dimensions (mm)				Raccordement à la bouteille
	Rayon		A	C	D	E	
IS319	136	50	370	53	63	260	0,25 4" UN
IS320	182	50	450	53	63	260	0,25 4" UN
IS321	260	90	620	53	63	260	0,25 4" UN
IS322	330	90	710	53	63	260	0,25 4" UN

Code	Description	Euro
IS311	Diffuseur complet pour bouteilles jusqu'à 30"	
IS319	Système complet à 6 rayons pour bouteilles 18"-20"	
IS320	Système complet à 6 rayons pour bouteilles 21"-24"	
IS321	Système complet à 6 rayons pour bouteilles 30"	
IS322	Système complet à 6 rayons pour bouteilles 36"-40"	

CABINET NAUTILUS

Incluant une bouteille et un petit puits.

Code	Dimensions lxpxh (mm)	Bouteille	Euro
NAUTI-7X13	430x225x355	7X13" HST	



CABINETS DIAMANTE

Incluant une bouteille HST et un petit puits.

Code	Dimensions lxpxh (mm)	Bouteille	Euro
DIA8X17	605x350x670	8" X 17" HST	
DIA8X35	605x350x1120	8" X 35" HST	
DIA9X35	605x350x1120	9" X 35" HST	



CABINETS SÉRIE TOP CAB

Cabinets incluant une bouteille Structural, une base, une grille pour dissoudre le sel et un petit puits.



Code	Dimensions lxpxh (mm)	Bouteille	Euro
TOP-CAB8X18	334x486x721	8"x18"	
TOP-CAB8X35	334x486x1176	8"x35"	
TOP-CAB9X35	334x486x1176	9"x35"	



AUTOTROL LOGIX 255



Matériel de construction:	Noryl
Raccords:	1" Noryl ou en laiton avec mitigeur
Durée d'un cycle de régénération:	Programmable
Programmeur:	740 électronique chronométrique, 760 électronique volumétrique temporisé
Débit (Δp 1 bar):	3,4 m ³ /h
Rétrolavage (Δp 1 bar):	1,36 m ³ /h
Applications:	Adoucisseurs avec bouteille jusqu'à 10"

Code	Description	Euro
VA255-740	V. LOGIX 255 TIMER ÉLECTRONIQUE CHRONOMÉTRIQUE	
BOX-VA255-740	Confection de 4 vannes Logix 255/740	
VA255-760	V. LOGIX 255 TIMER ÉLECTRONIQUE VOLUMÉTRIQUE TEMPORISÉ	
BOX-VA255-760	Confection de 4 vannes Logix 255/760	
Sont inclus dans le prix:		
	CAPOT TRANSFORMATEUR AIRCHECK AVEC PETIT VERRE	
Doivent être commandés à part:		
	ADS 27 CRÉPINE SOUS-VANNE D8-27 CRÉPINE DE FOND TB27 TUBE DE DISTRIBUTION VA-PLAST1 KIT RACCORDS EN NORYL DE 1" M VA-BRASS1 KIT RACCORDS AVEC MITIGEUR EN LAITON DE 1"	
En alternative:		
POUR MICROSWITCH	VA-KIT 1239745 MICROSWITCH AVEC SUPPORT	
AUXILIAIRE COMMANDER:	VA-KIT 1239745 MICROSWITCH AVEC SUPPORT	

AUTOTROL PERFORMA LOGIX 268



Matériel de construction:	Noryl
Raccords:	1" embout en Noryl, fileté en laiton M
Durée d'un cycle de régénération:	Programmable
Programmeur:	740 électronique chronométrique, 760 électronique volumétrique temporisé
Débit (Δp 1 bar):	5,7 m ³ /h
Rétrolavage (Δp 1 bar):	7,3 m ³ /h
Applications:	Adoucisseurs avec bouteille jusqu'à 14"

Code	Description	Euro
VA268-740	V. LOGIX 268 TIMER ÉLECTRONIQUE CHRONOMÉTRIQUE	
BOX-VA268-740	Confection de 4 vannes Logix 268/740	
VA268-760	V. LOGIX 268 TIMER ÉLECTRONIQUE VOLUMÉTRIQUE	
BOX-VA268-760	Confection de 4 vannes Logix 268/740	
Sont inclus dans le prix:		
	CAPOT TRANSFORMATEUR	
Doivent être commandés à part:		
	ADS 27 CRÉPINE SOUS-VANNE D8-27 CRÉPINE DE FOND TB27 TUBE DE DISTRIBUTION VA-JP7060 COUDE JACO 3/8" POUR TUYAU DE 3/8" VF500AC AIRCHECK DE 3/8" VA-KIT268KIT RACCORD SIMPLE (COMM. 2 PIÈCES)	
POUR MICROSWITCH		
AUXILIAIRE COMMANDER:	VA-KIT 1239745 MICROSWITCH AVEC SUPPORT	

AUTOTROL PERFORMA LOGIX 263



Matériel de construction:	Noryl
Raccords:	1" embout en Noryl, fileté en laiton M
Durée d'un cycle de régénération:	Programmable
Programmeur:	740 électronique chronométrique
Débit (Δp 1 bar):	5,7 m³/h
Rétrolavage (Δp 1 bar):	7,3 m³/h
Applications:	Filtres à sable, charbon actif, élimination du fer avec bouteille jusqu'à 14"

Code	Description	Euro
VA 263-740	V. LOGIX 263 TIMER ÉLECTRONIQUE CHRONOMÉTRIQUE	
BOX-VA263-740	Box inclues 4 valves Logix 263-760	
Sont inclus dans le prix:		
	CAPOT TRANSFORMATEUR	
Doivent être commandés à part:		
	ADS 27 CRÉPINE SOUS-VANNE D8-27 CRÉPINE DE FOND TB27 TUBE DE DISTRIBUTION VA-KIT268KIT RACCORD SIMPLE (COMM. 2 PIÈCES)	
POUR MICROSWITCH AUXILIAIRE COMMANDER:		
	VA-KIT 1 239745 MICROSWITCH AVEC SUPPORT	

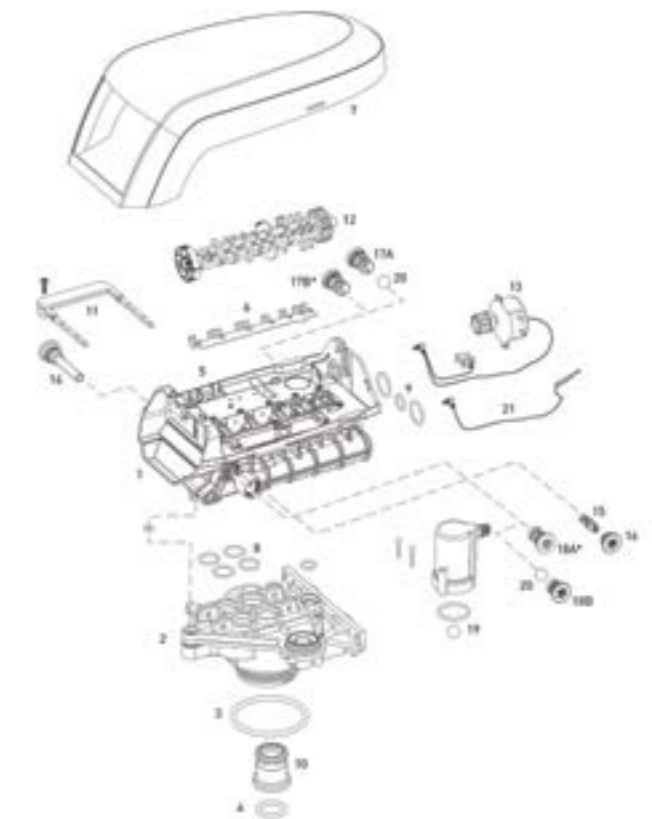
ACCESSOIRES VANNES AUTOTROL

Code	Description	Euro
VA-PLAST1	RACCORDS EN PLASTIQUE 1" M POUR LOGIX 255 AVEC JOINTS TORIQUES	
VA-BRASS1	RACCORDS EN LAITON 1" F AVEC MIT. POUR LOGIX 255 AVEC JOINTS TORIQUES	
VA-KIT1001605	PAIRE DE RACCORDS EN PVC POUR BY-PASS ET LOGIX 268/263	
VA-JP7040	COUDE FIL. 1/4" F POUR TUYAU DE 3/8" ASP.SAUM. LOGIX 255	
VA-JP7060	COUDE FIL. 3/8" F POUR TUYAU DE 3/8" ASP.SAUM. LOGIX 268	
VA-BP256	BY-PASS POUR 255 ET LOGIX 255 (COMM. AUSSI 2 VA-KIT268)	
VA-BP268	BY-PASS POUR LOGIX 268/263 (COMM. AUSSI 2 VA-KIT268)	



PIÈCES DE RECHANGE VANNES AUTOTROL

Code	Description	Euro
VA-TIMER460TC	TIMER 460TC CHRONO	
VA-TIMER740	TIMER LOGIX 740 CHRONO	
VA-TIMER760	TIMER LOGIX 760 VOLUM	
VA-KIT1040459	JOINTS TORIQUES POUR RACCORDS IN-OUT + REJET POUR LOGIX 255	
VA-KIT1239760	VIS DE MIXING POUR LOGIX 255/268	
VA-KIT3019221	KIT MOTEUR + CÂBLE OPTIC LOGIX 255/263/268	
VA-KIT1235373	MODULE CAPTEUR OPTIQUE POUR LOGIX 255/263/268	
VA-KIT1001404	KIT JOINTS TORIQUES LOGIX 255	
VA-KIT1235446	CÂBLE TURBINE POUR LOGIX 255/268/263	
VA-KIT1010154	JOINTS TORIQUES SOUSVANNE POUR LOGIX 255/268/263	
VA-KIT1239754	MICROSWITCH AVEC SUPPORT POUR LOGIX 255/268/263	
VA-KIT1236246	CAPOT LOGIX 255/263/268	
VA-KIT1235340	PLAQUE SUPÉRIEURE VANNE 255 LOGIX	
VA-KIT1235338	PLAQUE SUPÉRIEURE LOGIX 268/263	
VA-KIT1235341	RESSORT MONOPIÈCE VANNE À CLAPET LOGIX 255	
VA-KIT1235339	RESSORT MONOPIÈCE VANNE À CLAPET LOGIX 268/263	
VA-KIT1000250	KIT MEMBRANES VANNES À CLAPET LOGIX 255	
VA-KIT1041174	KIT MEMBRANES VANNES À CLAPET LOGIX 268/263	
VA-KIT1032350	KIT TURBINE LOGIX 255	
VA-KIT1033444	KIT TURBINE LOGIX 268	
VA-KIT1235353	ARBRE À CAMES STD VANNE LOGIX 255	
VA-KIT1235352	ARBRE À CAMES STD VANNE LOGIX 268/263	
VA-KIT1030502	BILLE BLANCHE CONTRÔLE DE DÉBIT	
VA-KIT1031391	DRAPEAU VERROUILLAGE TIMER	
VA-KIT1032416	KIT AIRCHECK 3/8" M	
VA-KIT500	TRANSFORMATEUR VANNES AUTOTROL 12VAC	
VA-KIT1032970	INJECTEUR BLANC A POUR 255	
VA-KIT1032971	INJECTEUR BLEU B POUR 255	
VA-KIT1032972	INJECTEUR ROUGE C POUR 255	
VA-KIT1034261	BRINE REFILL 1-10 LBS SALT POUR LOGIX 255	
VA-KIT1034263	BRINE REFILL 3-19 LBS SALT POUR LOGIX 255	
VA-KIT1035732	INJECTEUR G BEIGE (BOUTEILLES 8") POUR LOGIX 255/268	
VA-KIT1035733	INJECTEUR H VIOLET (BOUTEILLES 9") POUR LOGIX 255/268	
VA-KIT1035734	INJECTEUR J BLEU (BOUTEILLES 10") POUR LOGIX 255/268	
VA-KIT1035735	INJECTEUR K ROSE (BOUTEILLES 12") POUR LOGIX 255/268	
VA-KIT1035736	INJECTEUR L ORANGE (BOUTEILLES 13" E 14") POUR LOGIX 255/268	
VA-KIT1033270	KIT MICROSWITCH 255/440 ET 460 (ARBRE À CAMES INCLUS)	
VA-KIT1000062	CAPOT VANNE 255/440 NEW STYLE	
VA-KIT1000210	BACKWASH 8 POUR 255 ET LOGIX 255/268/263	
VA-KIT1000211	BACKWASH 9 POUR 255 ET LOGIX 255/268/263	
VA-KIT1000212	BACKWASH 10 POUR 255 ET LOGIX 255/268/263	
VA-KIT1000213	BACKWASH 12 POUR 255 ET LOGIX 255/268/263	
VA-KIT1000214	BACKWASH 13 POUR 255 ET LOGIX 255/268/263	
VA-KIT1000215	BACKWASH 14 POUR 255 ET LOGIX 255/268/263	



Toutes les vannes sont conformes aux normes CEE 89/336 ou 72/73 (ou les deux). Le numéro 1600 indique que l'injecteur pour la bouteille à un diamètre inférieur à 16" (raccordement avec 3/8"); le numéro 1700 en revanche permet de distinguer l'injecteur pour les bouteilles de 1/2".

FLECK 2750



Matériel du corps de vanne:	bronze
Raccords IN-OUT:	1"
Cycles:	(5) réglables 164 min
Régénération:	Cocourant
Débit (inlet 3,5 bar Δp 1 bar):	seulement vanne 5,9 m³/h - installation 5 m³/h
Débit de pointe (inlet 3,5 bar Δp 1,8 bar):	seulement vanne 7,5 m³/h - installation 6,8 m³/h
Rétrolavage max (inlet 3,5 bar en entrée Δp 1,8 bar):	seulement vanne 5,6 m³/h - installation 5,0 m³/h
Applications:	Adoucisseurs avec bouteilles jusqu'à 24" - Filtres avec bouteilles jusqu'à 21"

FLECK 2850 SXT

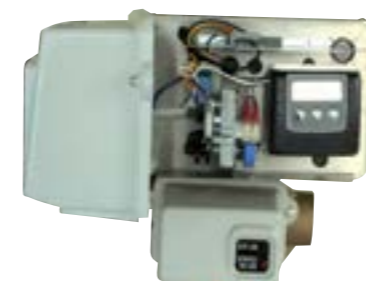


Matériel du corps de vanne:	bronze
Raccords IN-OUT:	1" 1/2
Cycles:	(5) réglables 164 min
Régénération:	Cocourant
Débit (inlet 3,5 bar Δp 1 bar):	seulement vanne 11,6 m³/h - installation 10 m³/h
Débit de pointe (inlet 3,5 bar Δp 1,8 bar):	seulement vanne 15 m³/h - installation 12,5 m³/h
Rétrolavage max (inlet 3,5 bar en entrée Δp 1,8 bar):	seulement vanne 11,1 m³/h - installation 5,7 m³/h
Applications:	Adoucisseurs avec bouteilles jusqu'à 30" - Filtres avec bouteilles jusqu'à 24"



Code	Description	Euro
VF-2750-1600	VANNE 2750/1600 ÉLECTROMÉCANIQUE CHRONO	
VF-2750-1600MET40MC	VANNE 2750/1600 ÉLECTROMÉCANIQUE VOL 40 m³/h	
Sont inclus dans le prix: RACCORDEMENT AUX EGOÛTS DE 1/2"		
Doivent être commandés à part: ADS27 CRÉPINE SOUS-VANNE POUR TUBE Ø 27 mm D8-27 CRÉPINE DE FOND POUR TUBE Ø 27 mm TB27 TUBE DE DISTRIBUTION Ø 27 mm (1,5m) VF500AC AIRCHECK DE 3/8" AVEC TUBE INCLUS - H 925mm		
POUR MICROSWITCH AUXILIAIRE COMMANDER:	N. 1 VF-KITBU28673 (filt) ou VF-KITBU28672 (adou) + VF-KIT28389 (arbre à came)	

FLECK 2910 SXT



Matériel du corps de vanne:	bronze
Raccords IN-OUT:	2"
Cycles:	(5) réglables 164 min
Régénération:	Cocourant
Débit (inlet 3,5 bar Δp 1 bar):	seulement vanne 24 m³/h - installation 19 m³/h
Débit de pointe (inlet 3,5 bar Δp 1,8 bar):	seulement vanne 31 m³/h - installation 23 m³/h
Rétrolavage max (inlet 3,5 bar en entrée Δp 1,8 bar):	seulement vanne 5,6 m³/h - installation 5,0 m³/h m³/h filtres avec bouteille jusqu'à 24"
Applications:	Adoucisseurs avec bouteilles jusqu'à 30" - Filtres avec bouteilles jusqu'à 21" - Élimination du fer jusqu'à 16"

FLECK 5600



Matériel du corps de vanne:	Noryl
Raccords IN-OUT:	1"
Cycles:	(7) seule l'aspiration de la saumure réglable
Régénération:	Cocourant
Débit (inlet 3,5 bar Δp 1 bar):	seulement vanne 4,5 m³/h - installation 2,7 m³/h
Débit de pointe (inlet 3,5 bar Δp 1,8 bar):	seulement vanne 5,9 m³/h - installation 3,8 m³/h
Rétrolavage max (inlet 3,5 bar en entrée Δp 1,8 bar):	seulement vanne 1,6 m³/h - installation 1,1 m³/h
Applications:	Adoucisseurs avec bouteilles jusqu'à 12" - Filtres avec bouteilles jusqu'à 10"



Code	Description	Euro
VF2910-1710-SXT	VANNE 2910/1710 ÉLECTRONIQUE SXT CHRONO	
VF2910-1710-MEFSXT	VANNE 2910/1710 ÉLECTRONIQUE SXT VOL PLASTIC METER	
Sont inclus dans le prix: CRÉPINE SOUS-VANNE 2"		
Doivent être commandés à part: D8-50 CRÉPINE DE FOND POUR TUBE Ø 50 mm TB50 TUBE DE DISTRIBUTION Ø 50 mm (2m) VF-KIT18979 AIRCHECK DE 1/2" AVEC TUBE INCLUS H 1.500mm		
POUR MICROSWITCH AUXILIAIRE COMMANDER:	VF-KITBU28674	

Code	Description	Euro
VF5600-1600	VANNE 5600/1600 ÉLECTROMÉCANIQUE CHRONO	
BOX-VF5600-1600	Box includes 6 valves 5600 CRONO	
VF5600-1600MET8MC	VANNE 5600/1600 ÉLECTROMÉCANIQUE VOLUM 8m³	
VF5600-1600MET40MC	VANNE 5600/1600 ÉLECTROMÉCANIQUE VOLUM 40m³	
Sont inclus dans le prix: RACCORDEMENT AUX EGOÛTS MITIGEUR PROPORTIONNEL LAMPES: SERVICE/RÉGÉNÉRATION		
Doivent être commandés à part: ADS 27 CRÉPINE SOUS-VANNE POUR TUBE Ø 27 mm D8-27 CRÉPINE DE FOND POUR TUBE Ø 27 mm TB27 TUBE DE DISTRIBUTION Ø 27 mm (1,5m) VF500AC AIRCHECK DE 3/8" AVEC TUBE INCLUS - H 925mm VF-KIT18706 YOKE EN PLASTIQUE - VF-KIT13398 YOKE EN LAITON		
POUR MICROSWITCH AUXILIAIRE COMMANDER:	VF-KITBU28671	

FLECK 5600 SXT



Matériel du corps de vanne:	Noryl
Raccords IN-OUT:	1"
Cycles:	(7) réglables jusqu'à 99" par cycle
Régénération:	Cocourant (DF) Contre-courant (UF)
Débit (inlet 3,5 bar Δp 1 bar):	seulement vanne 4,5 m³/h - installation 2,7 m³/h
Débit de pointe (inlet 3,5 bar Δp 1,8 bar):	seulement vanne 5,9 m³/h - installation 3,8 m³/h
Rétrolavage max (inlet 3,5 bar en entrée Δp 1,8 bar):	seulement vanne 1,6 m³/h - installation 1,1 m³/h
Applications:	Adoucisseurs avec bouteilles jusqu'à 12" - Filtres avec bouteilles jusqu'à 10"



Code	Description	Euro
PROMO5600SXT-MET	5600 SXT VOL DIF AVEC BYPASS INOX + DOUBLE V SÉCURITÉ + DISTR. INTERNE	
VF5600SXT-DF	VANNE 5600/1600 ÉLECTRONIQUE SXT CHRONO DOWN FLOW	
BOX-VF5600SXT-DF	En confection de 6 vannes 5600SXT CHRONO DF 336,00 pièce	
VF5600SXT-MET-DF	VANNE 5600/1600 ÉLECTRONIQUE SXT VOL DOWN FLOW	
BOX-VF5600SXT-MET-DF	En confection de 6 vannes 5600SXT VOL DF 336,00 pièce	
VF5600SXT-FILTER	VANNE 5600 ÉLECTRONIQUE SXT FILTRE	
BOX-VF5600SXT-FILTER	En confection de 6 vannes 5600SXT vanne-filtre 5600/1600	
VF5600SXT-UF	ÉLECTRONIQUE SXT CHRONO UP FLOW	
VF5600SXT-MET-UF	VANNE 5600/1600 ÉLECTRONIQUE SXT VOL UP FLOW	
Sont inclus dans le prix:	RACCORDEMENT AUX ÉGOÛTS DE 1/2" MITIGEUR PROPORTIONNEL CARTE ÉLECTRONIQUE SXT AVEC AFFICHAGE LCD	
Doivent être commandés à part:	ADS 27 CRÉPINE SOUS-VANNE POUR TUBE Ø 27 mm D8-27 CRÉPINE DE FOND POUR TUBE Ø 27 mm TB27 TUBE DE DISTRIBUTION Ø 27 mm (1,5m) VF500AC ARCH-CHECK DE 3/8" AVEC TUBE INCLUS - H 925mm (SEULEMENT VERSION ADOU.) VF-KIT18706 YOKE EN PLASTIQUE - VF-KIT13398 YOKE EN LAITON	
POUR MICROSWITCH AUXILIAIRE COMMANDER:	VF-KIT-BU28670	

FLECK 9100 SXT



Matériel du corps de vanne:	Noryl
Programmeur:	électronique SXT
Raccords IN-OUT:	1"
Cycles réglables (6):	oui
Régénération:	Co-courant
Débit (inlet 3,5 bar Δp 1 bar):	4,6 m³/h
Débit de pointe (inlet 3,5 bar Δp 1,8 bar):	5,8 m³/h
Rétrolavage max (inlet 3,5 bar en entrée Δp 1,8 bar):	1,8 m³/h (adoucisseur)
Applications:	Adoucisseurs avec bouteilles jusqu'à 16"



Code	Description	Euro
VF-9100SXT-MET	VANNE 9100/1600 DUPLEX SXT 3/4 METER	
Sont inclus dans le prix:	RACCORDEMENT AUX ÉGOÛTS DE 1/2" 2" ADAPTATEUR POUR BOUTEILLE PAIRE DE TUBES DE RACCORDEMENT EN PVC POUR BOUTEILLES MAX 16	
Doivent être commandés à part:	ADS 27 CRÉPINE SOUS-VANNE POUR TUBE Ø 27 mm (N.2) D8-27 CRÉPINE DE FOND POUR TUBE Ø 27 mm (N.2) TB27 TUBE DE DISTRIBUTION Ø 27 mm (1,5m) (N.2) VF500AC ARCH-CHECK DE 3/8" AVEC TUBE INCLUS - H 925mm (N.1) VF-KIT18706 YOKE EN PLASTIQUE (VF-KIT13398 YOKE EN LAITON) (N.1)	
POUR MICROSWITCH AUXILIAIRE COMMANDER:	VF-KIT28359	

FLECK 7700 SXT HIGH FLOW



Matériel du corps de vanne:	Noryl
Raccords IN-OUT:	1"1/4
Cycles:	oui, durée max 199 min
Régénération:	co-courant
Débit (inlet 3,5 bar Δp 1 bar):	8,1 m³/h
Débit de pointe (inlet 3,5 bar Δp 1,8 bar):	10,4 m³/h
Rétrolavage max (inlet 3,5 bar en entrée Δp 1,8 bar):	3,6 m³/h (adoucisseur); 7,1 m³/h (filtre)
Applications:	adoucisseurs et filtres avec bouteilles jusqu'à 24"



Code	Description	Euro
VF7700SXT-HF	VANNE 7700/1600 HIGH FLOW ÉLECTRONIQUE SXT CHRONO	
VF7700SXT-MET-HF	VANNE 7700/1600 HIGH FLOW ÉLECTRONIQUE SXT VOL	
VF7700SXT-FILTER	VANNE 7700/1600 ÉLECTRONIQUE SXT FILTRE	
Sont inclus dans le prix:	RACCORDEMENT AUX ÉGOÛTS DE 1" CARTE ÉLECTRONIQUE SXT AVEC AFFICHAGE LCD RACCORDEMENT 3/8" POUR LA SAUMURE MICROSWITCH AUXILIAIRE (SEULEMENT VANNE FILTRE)	
Doivent être commandés à part:	ADS32 CRÉPINE SOUS-VANNE POUR TUBE Ø 32 mm D8-32 CRÉPINE DE FOND POUR TUBE Ø 32 mm TB32 TUBE DE DISTRIBUTION Ø 32 mm (2m) VF500AC ARCH-CHECK DE 3/8" AVEC TUBE INCLUS - H 925mm (SEULEMENT VERSION ADOU.) VF-KIT28355 RACCORD 1"1/4 (COMM.2 PIECES)	
POUR MICROSWITCH AUXILIAIRE COMMANDER:	VF-28343	

FLECK 9500 SXT



Matériel du corps de vanne:	bronze
Programmeur:	électronique SXT
Raccords IN-OUT:	1"1/2
Cycles réglables (6):	(5) réglables
Régénération:	Co-courant
Débit (inlet 3,5 bar Δp 1 bar):	seulement vanne 8,4 m³/h - installation 6,8 m³/h
Débit de pointe (inlet 3,5 bar Δp 1,8 bar):	seulement vanne 11,2 m³/h - installation 9,2 m³/h
Rétrolavage max (inlet 3,5 bar en entrée Δp 1,8 bar):	seulement vanne 3,3 m³/h
Applications:	Adoucisseurs avec bouteilles jusqu'à 24" - Filtres avec bouteilles jusqu'à 16" - non-utilisable avec éliminateurs de fer



Code	Description	Euro
VF-9500SXT-MET	VANNE 9500/1700 SXT PLASTIC METER	
VF-KIT28137	KIT TUBES EN CUIVRE POUR BOUTEILLES JUSQU'A 24"	
Sont inclus dans le prix:	CRÉPINE SOUS-VANNE 2" 2" ADAPTATEUR POUR BOUTEILLE	
Doivent être commandés à part:	D8-50 CRÉPINE DE FOND POUR TUBE Ø 50 mm (N.2) TB50 TUBE DE DISTRIBUTION Ø 50 mm (2m) (N.2) VF-KIT18979 AIR CHECK DE 1/2" AVEC TUBE INCLUS - H 1500mm (N.1) KIT TUBES EN CUIVRE	
POUR MICROSWITCH AUXILIAIRE COMMANDER:	VF-KIT28359	

ACCESSOIRES VANNES FLECK

Code	Description	Euro
VF-KIT13398	YOKE EN LAITON DE 1" POUR 5600/9100	
VF-KIT18706	YOKE EN PLASTIQUE DE 1" POUR 5600/9100	
VF-KIT28502	BY-PASS EN ACIER INOX POUR 5600/9100	
VF-KIT26054	BY-PASS EN PLASTIQUE POUR 5600/9100	
VF-KIT40565-11	RACCORD 1"1/4 POUR VANNE 7700	
VF-KIT40569-01	BY-PASS EN PLASTIQUE POUR 7700 AVEC CLIPS	
VF-KIT28343	KIT MICROSWITCH AUXILIAIRE V 7700	
VF-KIT28359	KIT MICROSWITCH AUXILIAIRE V 9000/9100/9500	
VF-KITBU28670	KIT MICROSWITCH AUXILIAIRE V 5600SXT6600-6700	
VF-KITBU28671	KIT MICROSWITCH 4600-5600	
VF-KITBU28672	KIT MICROSWITCH 2510-2750-2850	
VF-KITBU28673	KIT MICROSWITCH 2510-2750-2850 FILTRE	
VF-KITBU28674	KIT MICROSWITCH 3900-2910	



SIATA 132



Matériel de construction:	ABS et fibres de verre
Raccords IN-OUT:	1" F avec raccords instantanés en nylon
Montage:	Top bouteille connexion 2"1/2 8 fil. UN
Timers:	SFE
Pression de travail:	1,5-6 bar
Service (Δp 1 bar):	7 m³/h
Détassage (Δp 1,8 bar):	3 m³/h
Applications:	Adoucisseurs jusqu'à 200 l de résine

SIATA 230



Matériel de construction:	ABS et fibres de verre
Raccords IN-OUT:	2" M
Montage:	Top bouteille connexion 4" UN
Timers:	STE
Pression de travail:	1,5-6 bar
Service (Δp 1 bar):	10 m³/h
Détassage (Δp 1,8 bar):	4 m³/h
Applications:	Adoucisseurs jusqu'à 300 l de résine, filtres jusqu'à 21"



Code	Description	Euro
PROMO-132T+SFE	132T+SFE+BY-PASS+VAN.FLOT.+DISTR.INT.	
VS-132A-05	VANNE 132 ADOUCISSEMENT CHRONO	
BOX-VS132A-05	En confection de 4 Siata 132A 05 Chro.	
VS-132T05	VANNE 132 ADOUCISSEMENT VOLU AVEC TURBINE	
BOX-VS132T05	En confection de 4 Siata 132T 05 Vol.	
VS-132F-05	VANNE 132 FILTRATION	
BOX-VS132F-05	En confection de 4 Siata 132F 05 Filtr.	
VS-132E-05-05	VANNE 132 ADOUCISSEMENT TWIN PILOTES	
VS-132E-T05-05	VANNE 132 ADOUCISSEMENT TWIN PILOTES AVEC TURBINE	
VS-132D-04-05	VANNE 132 DÉMINÉE ANIONIQUE 4 CONN.	
VS-132D-05-05	VANNE 132 DÉMINÉE CATIONIQUE 5 CONN.	
VS-BP-DN1-06	BY-PASS DIRECT	
VS-BP-DPN1-06	BY-PASS DIRECT AVEC ROBINET	
Sont inclus dans le prix:	CRÉPINE SOUS-VANNE CRÉPINE DE FOND	
Doivent être commandés à part:	TIMER STANDARD TB32 TUBE DE DISTRIBUTION VS-2265-B-05 RACCORD 1" FILETÉ F (COMM. 2 PIÈCES) VS-2265-H-05 RACCORD 1"1/2 EXT > 1" INT FILETÉS (COMM. 2 PIÈCES)	
En alternative:		

Code	Description	Euro
VS-230A-05	VANNE 230 ADOUCISSEMENT CHRONO	
VS-230T05	VANNE 230 ADOUCISSEMENT VOLU AVEC TURBINE	
VS-230F-05	VANNE 230 FILTRATION	
VS-230E-05	VANNE 230 ADOUCISSEMENT TWIN PILOTES	
VS-230E-T05-05	VANNE 230 ADOUCISSEMENT TWIN PILOTES AVEC TURBINE	
VS-230D-05-05	VANNE 230 DÉMINÉE ANIO. ET CATIO. 5 CONN.	
Sont inclus dans le prix:	CRÉPINE SOUS-VANNE CRÉPINE DE FOND	
Doivent être commandés à part:	TIMER STANDARD TB32 TUBE DE DISTRIBUTION VS-494-B-05 RACCORD PVC 1"1/4 F (COMM. 2 PIÈCES) VS-494-C-05 RACCORD PVC D.40mm COLLÉ (COMM. 2 PIÈCES) VS-494-F-05 RACCORD LAITON 1"1/2 M (COMM. 2 PIÈCES)	
En alternative:		
En alternative:		

SIATA 240



Matériel de construction:	ABS et fibres de verre
Raccords IN-OUT:	1" F 1/2 M - DIAM. 40 collé sur les côtés de la bouteille
Montage:	latéral
Timers:	SFE avec 2 pilotes externes
Pression de travail:	1,5-6 bar
Service (Δp 1 bar):	10 m ³ /h
Détassage (Δp 1 bar):	4 m ³ /h
Applications:	Adoucisseurs jusqu'à 300 l de résine

Code	Description	Euro
VS-240A-05-05	VANNE 240 ADOUCISSEMENT CHRONO	
VS-240F05-05	VANNE 240 ADOUCISSEMENT VOLU AVEC TURBINE	
VS-240F05-05	VANNE 240 FILTRATION	
VS-240D-04-05	VANNE 240 DÉMINÉE ANIONIQUE 4 CONN.	
VS-240D-05-05	VANNE 240 DÉMINÉE CATIONIQUE 5 CONN.	
Doivent être commandés à part:	TIMER 2 PILOTES EXTERNES	
Or:	VS-2265-B-05 RACCORD 1" FILETÉ F (COMM. 2 PIÈCES) VS-2265-H-05 RACCORD 1" 1/2 EXT > 1" INT FILETÉS (COMM. 2 PIÈCES) US-2265-C-05 RACCORD PVC 1" 1/4 FILETÉ F (COMM. 2 PIÈCES)	

DLCF non compris dans la fourniture

SIATA 260



Matériel de construction:	ABS et fibres de verre
Raccords IN-OUT:	1" 1/2 2" 1/4 côté de la bouteille
Montage:	latéral
Timers:	SFE avec 2 pilotes externes
Pression de travail:	1,5-6 bar
Service (Δp 1 bar):	21 m ³ /h
Détassage (Δp 1 bar):	12 m ³ /h
Applications:	Adoucisseurs jusqu'à 500 l de résine

Code	Description	Euro
VS-260A-BP-05	VANNE 260 ADOUCISSEMENT	
VS-260D-BP-05	VANNE 260 DÉMINÉE ANIO. ET CATIO. BY-PASS	
VS-260D-NBP-05	VANNE 260 DÉMINÉE ANIO. ET CATIO. NON BY-PASS	
Doivent être commandés à part:	TIMER 2 PILOTES EXTERNES	
En alternative:	VS-494-A-05 RACCORD PVC in/out DIAM. 50MM	
En alternative:	VS-494-G-05 RACCORD LAITON in/out 2" M	
En alternative:	VS-494-H-05 RACCORD PVC in/out 1" 1/2 F	
En alternative:	VS-494-P-05 RACCORD LAITON in/out 1" 1/2 M	

DLCF non compris dans la fourniture

SIATA 250



Matériel de construction:	ABS et fibres de verre
Raccords IN-OUT:	1" 1/2 - 2"
Montage:	Top bouteille connexion 4" UN
Timers:	SFE avec 2 pilotes externes
Pression de travail:	1,5-6 bar
Service (Δp 1 bar):	21 m ³ /h
Détassage (Δp 1 bar):	12 m ³ /h
Applications:	Adoucisseurs jusqu'à 500 l de résine

Code	Description	Euro
VS-250A-BP-05	VANNE 250 ADOUCISSEMENT BY-PASS EN RÉGÉNÉRATION	
VS-250A-NBP-05	VANNE 250 ADOUCISSEMENT NO BY-PASS EN RÉGÉNÉRATION	
VS-250D-NBP-05	VANNE 250 DÉMINÉE ANIO. ET CATIO. BY-PASS EN RÉGÉNÉRATION	
Sont inclus dans le prix:	CRÉPINE SOUS-VANNE CRÉPINE DE FOND	
Doivent être commandés à part:	TIMER 2 PILOTES EXTERNES TB50 TUBE DE DISTRIBUTION	
En alternative:	VS-494-A-05 RACCORD PVC in/out DIAM. 50MM COLLÉ (COMM. 2 PIÈCES)	
En alternative:	VS-494-G-05 RACCORD LAITON in/out 2" M (COMM. 2 PIÈCES)	
En alternative:	VS-494-H-05 RACCORD PVC in/out 1" 1/2 F (COMM. 2 PIÈCES)	
En alternative:	VS-494-P-05 RACCORD LAITON in/out 1" 1/2 M (COMM. 2 PIÈCES)	

DLCF non compris dans la fourniture

SIATA 360



Matériel de construction:	ABS avec fibres de verre
Raccords IN-OUT:	2" 3" bridé, côté de la bouteille
Montage:	latéral
Timers:	SFE avec 2 pilotes externes
Pression de travail:	1,5-6 bar
Service (Δp 1 bar):	35-45 m ³ /h
Détassage (Δp 1 bar):	12 m ³ /h
Applications:	Adoucisseurs jusqu'à 1500 l de résine (vers. HIGH FLOW)

Code	Description	Euro
VS-360BKSM-A-G	VANNE 360 ADOUCISSEMENT HIGH FLOW	
VS-360BKSM-F	VANNE 360 FILTRE HIGH FLOW	
VS-360BKSM-D-A-N	VANNE 360 DÉMINÉE ANIO. 4 CONN.	
VS-360BKSM-D-K-N	VANNE 360 DÉMINÉE CATIO. 5 CONN. HIGH FLOW	
Doivent être commandés à part:	TIMER 2 PILOTES EXTERNES	
En alternative:	VS-364-A-05 BRIDE 1" 1/2 F (COMM. 2 PIÈCES)	
En alternative:	VS-364-B-05 BRIDE 2" F (COMM. 4 PIÈCES)	
En alternative:	VS-364-C-05 BRIDE 2" 1/2 F (COMM. 4 PIÈCES)	
En alternative:	VS-364-D-05 BRIDE 3" F (COMM. 4 PIÈCES)	
En alternative:	VS-364-E01-05 BRIDE 50 mm COLLÉ F ABS	
En alternative:	VS-364-F01-05 BRIDE 63 mm COLLÉ F ABS	
En alternative:	VS-364-G01-05 BRIDE 75 mm COLLÉ F ABS	

DLCF non compris dans la fourniture

SIATA PRO FILTER 350



Matériel de construction:	ABS et fibres de verre
Raccords IN-OUT:	2" ¼ M
Montage:	latéral
Timers:	SFE 101/05 ou SFE 210/05
Pression de travail:	2-6 bar
Service (Δp 1 bar):	23 m³/h
Détassage (Δp 1 bar):	24 m³/h
Applications:	Filtres avec bouteille jusqu'à 1100 mm de diamètre

Code	Description	Euro
V350F-BW1/05	V350 SEUL. CONTRÔLE AVEC RESSORT POUR 5 CONNEXIONS IN/OUT	
V350F-BWFE/05	V350 SEUL. CONTRÔLE POUR 5 CONNEXIONS IN/OUT	
V350F-FE/05	V350 POUR 6 CONNEXIONS IN/OUT	
V350F-FE2/05	V350 SEUL. CONTRÔLE AVEC RESSORT POUR 6 CONNEXIONS IN/OUT	
V350F-FE/06	V350 PROFILER SEA WATER POUR 6 CONNEXIONS IN/OUT	

Commander les 5 ou 6 connexions séparément (p232).

SIATA PRO FILTER 351



Matériel de construction:	ABS et fibres de verre
Raccords IN-OUT:	2" ¼ M
Montage:	top
Timers:	SFE 101/05 ou SFE 210/05
Pression de travail:	2-6 bar
Service (Δp 1 bar):	22 m³/h
Détassage (Δp 1 bar):	23 m³/h
Applications:	Filtres avec bouteille jusqu'à 42" de diamètre

Code	Description	Euro
V351F-BW/05	V351 SEUL. CONTRÔLE TOP MOUNT. POUR 3 CONNEXIONS IN/OUT	
V351F/05	V351 TOP MOUNT. POUR 4 CONNEXIONS IN/OUT	
V351F/06	V351 SEA WATER TOP MOUNT. POUR 6 CONNEXIONS IN/OUT	

Commander les 3 ou 4 connexions séparément (p232).

SIATA PRO FILTER 363



Matériel de construction:	ABS et fibres de verre
Raccords IN-OUT:	2" ¾ M
Montage:	top
Timers:	SFE 101/05 ou SFE 210/05
Pression de travail:	2-6 bar
Service (Δp 1 bar):	38 m³/h
Détassage (Δp 1 bar):	40 m³/h
Applications:	Filtres avec bouteille jusqu'à 1400 mm de diamètre

Code	Description	Euro
V363F-BW1/05	V363 SEUL. CONTRÔLE AVEC RESSORT POUR 5 CONNEXIONS IN/OUT	
V363F-BWFE/05	V363 SEUL. CONTRÔLE POUR 5 CONNEXIONS IN/OUT	
V363F-FE/05	V363 POUR 6 CONNEXIONS IN/OUT	
V363F-FE2/05	V363 SEUL. CONTRÔLE AVEC RESSORT POUR 6 CONNEXIONS IN/OUT	
V363F-FE/06	V363 SEA WATER POUR 6 CONNEXIONS IN/OUT	

Commander les 5 ou 6 connexions séparément (p232).

TIMERS POUR VANNES PRO FILTER



Code	Description	Euro
SFE101/05	TIMER SFE 1 PILOTE POUR PROFILTER SEUL. DÉTASSAGE	
SFE210/05	TIMER SFE 2 PILOTES POUR PROFILTER	

VANNE 3 VOIES 50 mm

Code	Description	Euro
VS-3V-50FE-05	VANNE À 3 VOIES DIAM. 50mm	
VS-3V-50FE1-05	VANNE À 3 VOIES DIAM. 50mm AVEC RESSORT DE SÉCURITÉ	



Commander 3 connexions séparément

VANNE 3 VOIES 63 mm

Code	Description	Euro
VS-3V-63FE-05	VANNE À 3 VOIES DIAM. 63mm	
VS-3V-63FE1-05	VANNE À 3 VOIES DIAM. 63mm AVEC RESSORT DE SÉCURITÉ	



Commander 3 connexions séparément

RACCORDEMENT VANNES 132 et 240

Code	Description	Euro
VS-2265-B-05	RACCORD 1" FILETÉ FEM. (NYLON)	
VS-2265-C-05	RACCORD 1" 1/4 FILETÉ FEM. (NYLON)	
VS-2265-H-05	RACCORD 1" 1/2 INT. FILETÉ (NYLON)	
VS-2265-I-05	RACCORD 2" EXT. FILETÉ (NYLON)	

RACCORDEMENT VANNES 230

Code	Description	Euro
VS-494-B-05	RACCORD PVC 1"1/2 FEM.	
VS-494-C-05	RACCORD PVC DIAM. 40mm	
VS-494-F-05	RACCORD PVC 1"1/2 MAL.	

RACCORDEMENTS VANNES 250, 260, 3V-50, V350, V351

Code	Description	Euro
VS-494-A-05	RACCORD PVC DIAM. 50mm	
VS-494-G-05	RACCORD LAITON 2" MAL.	
VS-494-H-05	RACCORD PVC 1"1/2 FEM.	
VS-494-P-05	RACCORD LAITON 1"1/2 MAL.	

RACCORDEMENT VANNE, 3V-63, V363

Code	Description	Euro
VS-494-05	RACCORD PVC DIAM. 63mm	
VS-4941-05	RACCORD LAITON/PVC DIAM. 63mm	
VS-4942-05	RACCORD LAITON/PVC 2"	
VS-494R-05	RACCORD PVC 2"	

RACCORDEMENT VANNE 360

Code	Description	Euro
VS-364-A-05	BRIDE 1"1/2 FILETÉE FEM	
VS-364-B-05	BRIDE 2" FILETÉE FEM	
VS-364-C-05	BRIDE 2"1/2 FILETÉE FEM	
VS-364-D-05	BRIDE 3" FILETÉE FEM	
VS-364-E01-05	BRIDE 50 mm FEM COLLÉE ABS	
VS-364-F01-05	BRIDE 63 mm FEM COLLÉE ABS	
VS-364-G01-05	BRIDE 75 mm FEM COLLÉE ABS	
VS-364R-Q01/05	BRIDE 90mm POUR TUYAU DN80	
VS-364R-D/05	BRIDE 3" FIL RENF AVEC ANNEAU MÉTALLIQUE	

COMPTEUR À TURBINE

Code	Description	Euro
VS-2296-05	TURBINE METER G 1" 1/2	
VS-2297-2M-05	TURBINE METER G 3/4" (2 FIELD MEGNET)	
VS-2297-05	TURBINE METER G 3/4" (4910990)	



ACCESSOIRES POUR INSTALLATIONS DEMI ET DUPLEX

Code	Description	Euro
VS-5190	SUPPORT POUR TIMER SUR TUBE VERTICAL	
VS-VAA99631	SUPPORT POUR TIMER AVEC PILOTES POUR 132 ET 230 DÉMINÉE. ET DUPLEX	
VS-VAA99630	SUPPORT POUR TIMER AVEC PILOTES POUR 250 DÉMINÉE. ET DUPLEX	
VS-VAA99628	SUPPORT POUR TIMER AVEC 5 PILOTES POUR 360 DÉMINÉE. ET DUPLEX	
VS-VAA99627	SUPPORT POUR TIMER AVEC 7 PILOTES POUR 360 DÉMINÉE. ET DUPLEX	
VS-2161-05	TÉ DE RÉGULATION POUR L'ASPIRATION	
VS-2162-A-05	CLAPET ANTHRETOUR (NOIR) NO OH	
VS-2162-K1-05	CLAPET ANTHRETOUR ANTI-ACIDE (HCL) VITON FPM	
VS-2163-05	SONDE DE CONDUCTIVITÉ	
VS-2184-05	INTERFACE AQUA IONIC SERIES SIMPLE	
VS-563-V05	FLAT SEAL POUR VANNE RETOUR VITON	



VANNES HYDROPNEUMATIQUES AQUAMATIC POUR DÉMINÉRALISATION

Code	Description	Euro
AQ1070154	VANNE AQUAMATIC 521 DE 1" NO STD	
AQ1070204	PAIRE D'EMBOUS EN PVC DE 32MM POUR VANNE 521 STD	
AQ1079611	VANNE AQUAMATIC 520 DE 1/2" NO BUTILE	
AQ1070191	PAIRE D'EMBOUS EN BUTILE DE 20MM POUR VANNE 520	
AQ1240395	VANNE AQUAMATIC 520 DE 1/2" NO VITON	
AQ1070192	PAIRE D'EMBOUS EN VITON DE 20MM POUR VANNE 520	



AQ1240395



AQ1240395

TIMERS

Code	Description	Euro
VS-SFE0-05	TIMER SFE CHRONO	
BOX-VS-SFE0-05	TIMER SFE CHRONO EN CONFECTION DE 4	
VS-SFE0-06	TIMER SFE VOLU CAPTEUR TURBINE	
BOX-VS-SFE0-06	TIMER SFE VOLU CAPTEUR TURBINE EN CONFECTION DE 4	
VS-SFE201-05	TIMER SFE CHRONO 2 PILOTES	
VS-SFE201-06	TIMER SFE VOLU 2 PILOTES CAPTEUR TURBINE	
VS-AC5-02-05	TIMER AQUACUBIC DUPLIX 5 PILOTES	
VS-AC7-02-05	TIMER AQUACUBIC DUPLIX 7 PILOTES	
VS-AI5-02-05	TIMER AQUAIONIC DÉMINÉRALISATION 5 PILOTES	
VS-AI7-02-05	TIMER AQUAIONIC DÉMINÉRALISATION 7 PILOTES	
VS-92F	MICROSWITCH AUXILIAIRE SIATA	



VS-AC5-02-05



VS-AI7-02-05



VS-SFE201-05



VS-SFE0-06

RUNXIN TMF69A3



Vanne pour adoucisseurs résidentiels à volume avec régénération contre-courant.



Matériel de construction:	Noryl
Raccords IN-OUT:	3/4"-1/2" évacuation
Durée des cycles de régénération:	Réglables
Régénération:	Contre-courant (upflow)
Programmeur:	électronique volumétrique
Débit max:	2m ³ /h
Bouteille:	de 6" à 12" - raccord 2"1/2 UN
Applications:	Petits adoucisseurs résidentiels jusqu'à 50l de résine

Code	Description	Euro
RXN-TMF69A3	Vanne Runxin volumétrique	
BOX-RXN-TMF69A3	Vannes RXN-TMF69A3 en confection de 6	
RXN-BP69A3	By-pass pour vanne 69A3	
Inclus dans le prix:	Alimentateur Raccords IN/OUT Microswitch auxiliaire	
Commander séparément:	ADS-27 CRÉPINE SUPÉRIEURE D8-27 CRÉPINE INFÉRIEURE TB27-1,5 TUBE DE DISTRIBUTION	

RUNXIN TMF56F Vanne manuelle à 3 voies



Vanne avec rétrolavage manuel pour petits adoucisseurs résidentiels avec poignée en acier.

Matériel de construction:	Noryl
Raccords IN-OUT:	1"
Cycles:	Service, Rétrolavage, Rinçage
Débit max:	4m ³ /h
Bouteille:	de 6" à 12" - raccord 2"1/2 UN
Applications:	Petits filtres résidentiels

Code	Description	Euro
RXN-TMF56F	Vanne manuelle à 3 voies avec poignée en acier	
BOX-RXN-TMF56F	Vannes RXN-TMF56F en confection de 6	
Commander séparément:	ADS-32 CRÉPINE SUPÉRIEURE D8-32 CRÉPINE INFÉRIEURE TB32 TUBE DE DISTRIBUTION	

Vannes hydropneumatiques

Vannes à membrane à 2 voies (Normalement Ouvert ou Normalement Fermé) avec siège incliné à passage intégral.

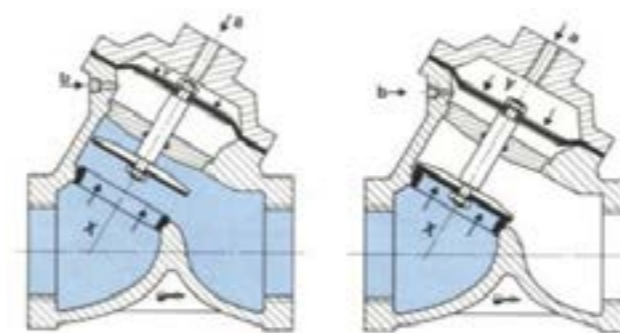
La fermeture a lieu au moyen d'un obturateur qui est reporté sur le corps de la vanne. L'obturateur est mu par la membrane grâce à la tige qui glisse dans la base munie d'un joint d'étanchéité. Il est possible d'obtenir une ouverture partielle avec le limiteur de débit. La fermeture est commandée avec une électrovanne pilote à 3 voies.

Corps: fonte G25 - Joints: BUMA Membrane: BUMA renforcée nylon. Obturateur: AISI 304 et laiton.

Pour les vannes Normalement Fermées, demander un devis.

VANNES HYDROPNEUMATIQUES N.O.

Code	Description	Euro
MV A1A 01	3/8" NO	
MV A1A 02	1/2" NO	
MV A2A 01	3/4" NO	
MV A2A 02	1" NO	
MV A3A 01	1"1/4 NO	
MV A3A 02	1"1/2 NO	
MV A7A 01	2" NO	
MV A4A 02	2"1/2 NO	
MV A4A 03	3" NO	
MV A5A 00	DN80 NO bridée	
MV A6A 00	DN100 NO bridée	



Limiteurs de débit



Membrane de rechange

LIMITEURS de DEBIT

Code	Description	Euro
LP-1	3/8"-1/2"	
LP-2	3/4-1"	
LP-3	1"1/4-1"1/2	
LP-7	2"	
LP-4	2"1/2-3" fileté	
LP-5	DN80 bridée	
LP-6	DN100 bridée	

VANNES HYDROPNEUMATIQUES N.F.

Code	Description	Euro
MV A1C 01	3/8" NF	
MV A1C 02	1/2" NF	
MV A2C 01	3/4" NF	
MV A2C 02	1" NF	
MV A3C 01	1"1/4 NF	
MV A3C 02	1"1/2 NF	
MV A7C 01	2" NF	
MV A4C 02	2"1/2 NF	
MV A4C 03	3" NF	
MV A5C 00	DN80 NF bridée	
MV A6C 00	DN100 NF bridée	

MEMBRANES DE RECHANGE EN NBR

Code	Description	Euro
ME-1	3/8"-1/2"	
ME-2	3/4-1"	
ME-3	1"1/4-1"1/2	
ME-7	2"	
ME-4	2"1/2-3" fileté	
ME-5	DN80	
ME-6	DN100	



AQUASTAR RO-TOUCH 02



Coffret électrique de deuxième génération avec alimentation triphasée idéal pour gérer des appareils à osmose inverse disposant d'une pompe à haute pression qui développe une puissance jusqu'à 15kW.

La logique de fonctionnement du système est le résultat d'années d'expérience dans le domaine de l'osmose inverse pour les techniciens Idroservice.

Le logiciel installé permet de personnaliser de nombreux aspects afin de rendre le coffret parfaitement adapté aux exigences les plus variées.

Par exemple, le logiciel du coffret:

- gère 4 possibilités de flux dans les membranes;
- est en mesure de lire les transducteurs de débit du perméat, du concentrat et de l'eau recyclée;
- est en mesure de lire les transducteurs de pression minimale et maximale;
- permet la mise en marche manuelle de toutes les fonctions au moment de l'allumage;
- offre la possibilité de gérer les horaires des pompes, électrovannes, sondes, etc...
- affiche et télécharge sur une clef USB l'historique des alarmes et des opérations effectuées sur l'appareil RO;
- affiche et télécharge sur une clef USB les tendances relatives aux débits et pressions de l'installation;
- est équipée d'un guide en ligne pour voir sur l'écran tactile les problèmes, les causes et les solutions qui correspondent aux différentes

alarmes activées par l'appareil;
- permet de contrôler l'installation et d'agir à distance au moyen d'une connexion internet.

Le coffret est équipé en série avec:

- écran tactile en couleurs Wide Screen de 7";
- unité de contrôle Siemens CPU S7/1200 avec 14DI, 2AI et 10 DO.
- contact pompe de 32A (16kW) avec thermique incluse;
- module de sécurité certifié selon la norme EN 60204-1 avec bouton d'urgence;
- contact de service module de sécurité;
- micro relais pour la gestion des sorties sous tension;
- contact pompes doseuses;
- armoire en charpente métallique;
- conductivimètre numérique pour le contrôle de l'eau osmosée;
- logiciel pour la gestion complète d'une installation à osmose inverse.

Grâce à la puissante unité de contrôle Siemens et à travers le nouveau et très intuitif interface tactile en couleurs il gère les entrées suivantes:

- alarme conductivité du perméat;
- bouton d'urgence;
- alarme d'un instrument supplémentaire (par ex REDOX, UV, conductivimètre eau brute, pH, etc...)
- flotteur du bassin d'eau brute;
- flotteur du bassin de perméat, eau osmosée;
- flotteur du bassin des réactifs chimiques (pour alarme si il manque d'antiscalants, de réducteur de chlore, etc...);
- rétrolavage des filtres de prétraitement;
- pressostat de minimum;
- pressostat de maximum;
- alarme thermique de la pompe HP;
- alarme thermique de la pompe d'alimentation;
- transducteur de débit du perméat avec signal numérique;
- transducteur de débit du concentrat avec signal numérique;
- transducteur de débit de l'eau recyclée avec signal numérique;
- transducteur de pression minimale avec signal analogique 1/10V;
- transducteur de pression maximale avec signal analogique 1/10V.

Ainsi que les sorties numériques suivantes:
- pompe à haute pression (contact ou soft start);
- groupe de pompage de préalimentation de l'installation RO;
- électrovanne d'arrivée d'eau;
- électrovanne de fluxage;
- électrovanne de fluxage avec eau osmosée;
- pompes doseuses de prétraitement et post-traitement;
- signal de remise en marche de l'appareil après un arrêt;
- alarme à distance.



Code	Description	Euro
RO-TOUCH02	COFFRET ÉL. PR OSMOSE INVERSE TRIPH	

Capteurs et transducteurs en option pour RO-TOUCH02

RO-T02-SP06	CAPTEUR DE PRESSION 0/6 BAR	
RO-T02-SP016	CAPTEUR DE PRESSION 0/16 BAR	
RO-T02-SP025	CAPTEUR DE PRESSION 0/25 BAR	
RO-T02-TF1	TRANSDUCTEUR DE FLUX 1" - MAX 5500 l/h	
RO-T02-TF1-1/2	TRANS FLUX PADDLE W P/TUBE PVC 50mm	
RO-T02-TF2	TRANS FLUX PADDLE W P/TUBE PVC 63mm	
RO-T02-TF3	TRANS FLUX PADDLE W P/TUBE PVC 90mm	



Écran menu page d'accueil.



Écran menu données/ dosage antiscalant.



Transducteur débit électr. (en option).



Écran osmose arrêtée.



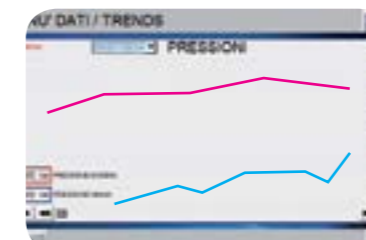
Écran menu données.



Transducteur pression électr. (en option).



Écran pour l'identification.



Écran menu données/ tendances.



Transducteur débit électr. (en option).

Lorsque la complexité de l'installation le requiert, il est toujours possible de compléter le coffret en ajoutant les options suivantes:

PACK 1

Composé de 8 entrées numériques activables à travers ces alarmes:

- conductivité eau brute;
- conductivité eau mélangée;
- manque phase électrique;
- pH eau brute;
- redox eau brute;
- redox perméat;
- fonctionnement pompes doseuses.

Code	Description	Euro
RO-T02-PK1	PACK1 - 8 ENTRÉES POUR ALARMES NUMÉRIQUES	
Instruments en option pour PACK1		
RO-T02-IDSCD-FR	CONDUCTIV AVEC SORTIE ALARME + SONDE	
RO-T02-IDSPH-FR	pH AVEC SORTIE ALARME + SONDE	
RO-T02-IDSRH-FR	REDOX AVEC SORTIE ALARME + SONDE	
RO-T02-IDPHRH-FR	pH&REDOX AVEC SORTIE ALARME + SONDES	
RO-T02-IDPHCD-FR	pH&CONDUCTIV AVEC SORTIE ALARME + SONDE	
EM-ETEPTCH18	SONDE TEMP POUR COND, RED OU pH	
RO-T02-PMV30A575	RELAIS PROTECTION MULTIFONCTION	
RO-T02-SEFL	CAPTEUR FLUX POMPE DOS (pour KPO)	
RO-T02-KPO05-01	POMPE DOSEUSE 1L/5 BAR	

PACK 2

Composé de 8 entrées analogiques:

- conductivité perméat (prend le signal de l'instrument à l'intérieur du coffret);
- conductivité eau brute;
- conductivité eau mélangée;
- manque phase électrique;
- pH eau brute;
- pH perméat;
- redox eau brute;
- redox perméat;
- température eau brute.

Cette option permet de voir sur l'écran les valeurs relevées par les instruments posés sur l'appareil. Indispensable pour contrôler l'installation RO à distance (voir PACK 3).

Code	Description	Euro
RO-T02-PK2	PACK2 - 8 ENTRÉES POUR SIGNAUX ANALOGIQUES	
Instruments en option pour PACK 2		
RO-T02-IDSCD-AO	CONDUCTIV AVEC SORTIE 4-20mA + SONDE	
RO-T02-IDSPH-AO	pH AVEC SORTIE 4-20mA + SONDE	
RO-T02-IDSRH-AO	REDOX AVEC SORTIE 4-20mA + SONDE	
RO-T02-IDPHRH-AO	pH&REDOX AVEC SORTIE 4-20mA + SONDES	
RO-T02-IDPHCD-AO	pH&CONDUCTIV AVEC SORTIE 4-20mA + SONDE	

PACK 3

Il sert à porter sur un ordinateur, propre ou du client final, ce qui est visible sur l'écran tactile du coffret électrique.

On peut de cette manière contrôler à distance le bon fonctionnement de l'appareil RO, en agissant comme si l'on se trouvait sur l'installation. En cas de besoin, on peut aussi activer l'alarme par SMS. Il n'est pas nécessaire en revanche de créer une VPN puisque le système travaille séparément du réseau du client. Il n'est pas non

plus nécessaire de configurer le réseau ni d'accéder au Firewall. Il ne faut qu'une connexion à internet à travers le réseau LAN ou à travers une carte SIM UMTS/HSUPA/EDGE/GRPS et la licence d'utilisation du logiciel du fournisseur.

Code	Description	Euro
RO-T02-PK3	PACK 3 COMM. À DISTANCE WEB AUTOM. PROGR ET ÉCRAN TACT	



Écran menu données / état des entrées



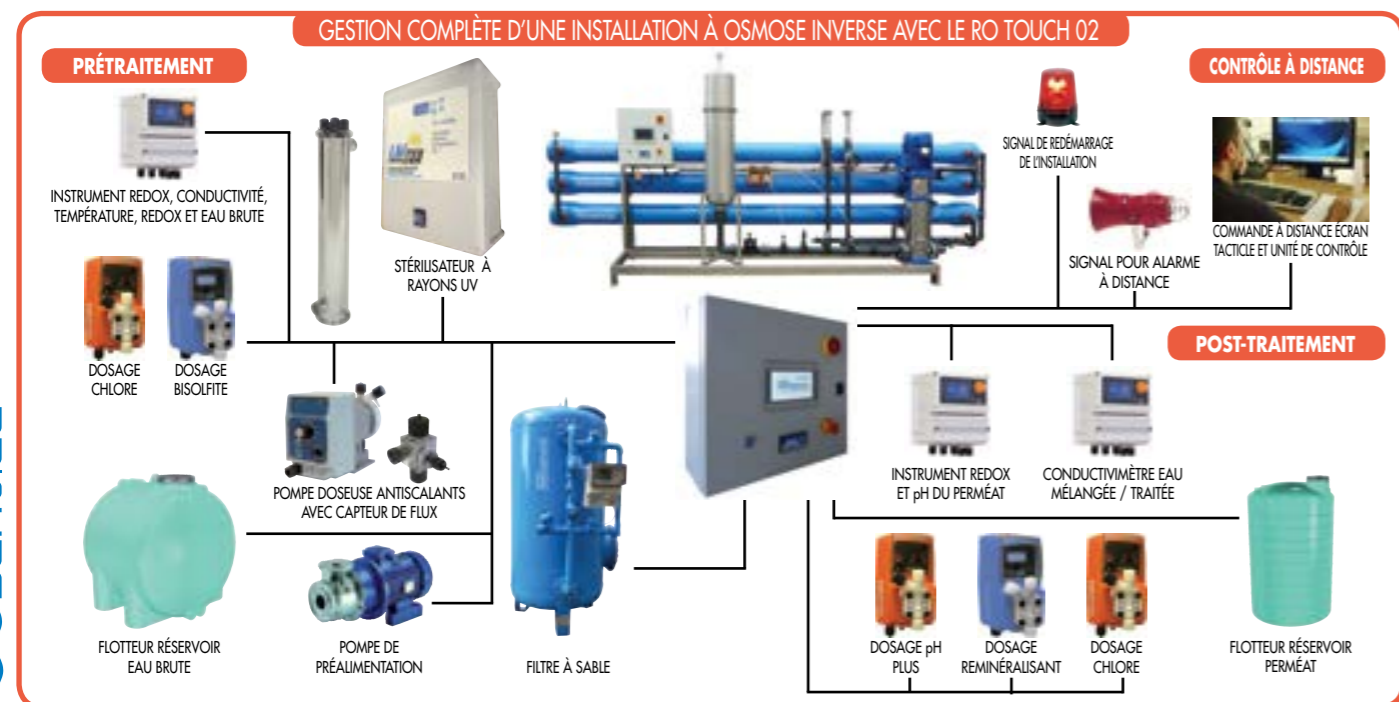
Router.



Écran d'identification / commandes manuelles.



Écran menu données / téléchargements.



ENTRÉES

- ALARME CONDUCTIVITÉ PERMÉAT
- BOUTON D'URGENCE
- ALARME INSTRUMENT AUXILIAIRE
- FLOTTEUR CUVE D'EAU BRUTE
- FLOTTEUR CUVE DE PERMEAT
- FLOTTEUR RÉACTIFS CHIMIQUES
- RÉTRO-LAVAGE FILTRES
- POST-TRAITEMENT
- PRESSOSTAT MAXIMUM
- ALARME TERMIQUE POMPE HAUTE PRESSION
- ALARME TERMIQUE POMPE D'ALIMENTATION
- TRANSDUCTEUR DE DÉBIT DU PERMÉAT
- TRANSDUCTEUR DE DÉBIT DU CONCENTRAT
- TRANSDUCTEUR DE DÉBIT DE L'EAU RECYCLÉE
- TRANSDUCTEUR PRESSION MINIMALE
- TRANSDUCTEUR PRESSION MAXIMALE

SORTIES

- POMPE HAUTE PRESSION (CONTACT OU SOFT START)
- POMPE DE PRÉALIMENTATION RO
- ÉLECTROVANNE D'ENTRÉE
- ÉLECTROVANNE DE FLUXAGE
- ÉLECTROVANNE FLUXAGE POUR EAU OSMOSÉE
- POMPES DOSEUSES PRÉTRAITEMENT ET
- SIGNAL REDÉMARRAGE INSTALLATION
- ALARME A DISTANCE

**AQUASTAR
RO-TOUCH 02**

AQUASTAR LOGO TD

Programmeur AQUASTAR LOGO TD SIMPLEX pour adoucisseurs et filtres avec vannes hydropneumatiques ou papillon dotées d'un actuateur pneumatique double effet.

Ces appareils ont été conçus pour gérer les phases de régénération d'un adoucisseur avec 6 vannes ou un filtre avec 5 vannes (hydropneumatiques N.O. ou papillon avec actuateur pneumatique double effet). Ils sont composés d'un coffret en ABS avec unité de contrôle Siemens et interface sous forme d'affichage LCD avec 4 touches fonction. Une attention particulière a été portée à la simplification de la centrale électrique AQUASTAR LOGO TD afin de rendre son utilisation facile et intuitive. Dans ce but, 4 touches fonction permettent d'accéder à la programmation et d'effectuer (ou différer) une régénération manuelle ou d'anticiper les phases de régénération/rétrolavage des résines/médias filtrants au moment de la mise en route de l'installation. La capacité de calcul du programmeur AQUASTAR LOGO TD permet en outre de calibrer automatiquement et avec une extrême précision les délais de régénération des résines en se basant sur les informations suivantes:

- niveau de régénération des résines
- débit de l'éjecteur
- litres de résines de l'adoucisseur/dénitrificateur

De cette manière, il n'est plus nécessaire d'effectuer des calculs compliqués et on obtient la garantie d'une complète et efficace régénération des résines avec une consommation d'eau et de sel réduite au minimum.

Le programmeur permet également de:

- utiliser un contact à 24V-AC quand l'installation est en régénération/rétrolavage
- effectuer le rétrolavage du filtre avec eau propre (avec la gestion du flotteur dans le réservoir d'eau propre de rétrolavage)
- empêcher la régénération/le rétrolavage de l'installation (pour mettre en stand-by la mise en route de la régénération aussi longtemps que le contact persiste).

À l'intérieur du LOGO TD sont compris tous les programmes pour gérer les installations simplex:

- adoucisseurs temporisés (3+1 phases de régénération des résines en co-courant)
- adoucisseurs volumétriques retardés* avec réserve d'eau (3+1 phases de régénération des résines en co-courant)
- adoucisseurs volumétriques immédiats* (3+1 phases de régénération des résines en co-courant)
- filtres avec rétrolavage temporisé (2+1 phases opérationnelles)
- filtres avec rétrolavage à impulsion externe (par exemple Δp^{**})
- filtres adoucissants avec régénération en cascade (programme SLAVE***)

Sur demande, il est possible d'avoir la centrale avec régénération volumétrique à réserve statistique.



LOGO TD ESP DUPLEX

Programmeur AQUASTAR LOGO TD ESP DX pour adoucisseurs volumétriques DUPLEX avec vannes hydropneumatiques N.O. ou papillon avec actuateur pneumatique double effet. Caractéristiques identiques à celles du LOGO TD avec la possibilité de gérer 12 vannes.

LOGO TD ESP MASTER

Programmeur AQUASTAR LOGO TD ESP MS pour installations de filtration multiples avec régénération en cascade. Le programmeur MASTER contrôle les vannes de l'installation sur laquelle il est monté et met en route la régénération en cascade des autres installations gérées par des LOGO TD SIMPLEX avec lesquels il est lié. Caractéristiques identiques à celles du LOGO TD avec la possibilité de gérer jusqu'à 5 installations avec régénération en cascade (avec n. 1 LOGO TD ESP MASTER et 4 LOGO TD).



Note:

Le programmeur AQUASTAR LOGO TD, grâce aux sorties à 24V-AC, alimente les panoplies d'électrovannes pilote (acquérir séparément) qui à leur tour piloteront (avec air ou eau) les vannes de l'installation.



Code	Description	Euro
LOGO-TD	CENTRALE ÉLECTRIQUE INSTALLATION ADOUCISSEMENT/FILTRATION SIMPLEX	
LOGO-TD-ESP-DX	CENTRALE ÉLECTRIQUE INSTALLATION ADOUCISSEMENT/FILTRATION DUPLEX	
LOGO-TD-ESP-MS	CENTRALE ÉLECTRIQUE INSTALLATION FILTRATION AVEC RÉGÉNÉRATION EN CASCADE MASTER	
RB944CVC	PANOPIE DE 4 ÉLECTROVANNES PILOTE 3 VOIES D'AIR/EAU 24V-AC POUR VANNES HYDRO-PNEUMATIQUES	
AZ010093	PANOPIE DE 4 ÉLECTROVANNES PILOTE 5 VOIES D'AIR 24V-AC POUR VANNES AVEC ACTUATEUR PNEUM. DOUBLE EFFET	
RR08040P	COUDE M 1/8" POUR TUBE DE 6 (COMM. 8 POUR PANOPIE D'ÉLECTROVANNES DE PILOTAGE)	
RR845P	COUDE M 1/4" POUR TUBE DE 6	
RR0715	COUDE F 1/8" POUR TUBE DE 6 (COMM. 4 POUR PANOPIE D'ÉLECTROVANNES DE PILOTAGE)	
RR1315P	TÉ DE 6 mm	
LOGO-TD-KITO1	COFFRET ÉLECTRIQUE ASSEMBLÉ: SUPPORT, MANOMÈTRE, PANOPIE DE VANNES ET RACCORDS POUR V. HYDRO-PNEUMATIQUES SIMPLEX	
LOGO-TD-KITO2	COFFRET ÉLECTRIQUE ASSEMBLÉ: SUPPORT, MANOMÈTRE, PANOPIE DE VANNES ET RACCORDS POUR V. AVEC ACTUATEUR SIMPLEX	
LOGO-TD-ESP-DX-KITO1	COFFRET ÉLECTRIQUE ASSEMBLÉ: SUPPORT, MANOMÈTRE, PANOPIE DE VANNES ET RACCORDS POUR V. HYDRO-PNEUMATIQUES DUPLEX	
LOGO-TD-ESP-DX-KITO2	COFFRET ÉLECTRIQUE ASSEMBLÉ: SUPPORT, MANOMÈTRE, PANOPIE DE VANNES ET RACCORDS POUR V. AVEC ACTUATEUR DUPLEX	
LOGO-TD-ESP-MS-KITO1	COFFRET ÉLECTRIQUE ASSEMBLÉ: SUPPORT, MANOMÈTRE, PANOPIE DE VANNES ET RACCORDS POUR V. HYDRO-PNEUMATIQUES MASTER	
LOGO-TD-ESP-MS-KITO2	COFFRET ÉLECTRIQUE ASSEMBLÉ: SUPPORT, MANOMÈTRE, PANOPIE DE VANNES ET RACCORDS POUR V. AVEC ACTUATEUR MASTER	

Note
 *Pour les adoucisseurs volumétriques, un compteur à impulsions est nécessaire. (voir p.145)
 **Pour les filtres avec rétrolavage pour Δp il faut un instrument spécial. (voir p.98)
 ***Pour la régénération en cascade de 5 installations maximum il faut utiliser aussi la centrale MASTER.



ENTREES

- Compteur à impulsions
- Pressostat différentiel
- Mise en attente régénération/rétrolavage
- Régénération à impulsion externe (par ex. PLC)
- Flotteur eau propre (pour contrôle filtre)
- Mise en attente (pour fermer toutes les vannes)



SORTIES

- Electrovanne pilote 1 24V-AC
- Electrovanne pilote 2 24V-AC
- Electrovanne pilote 3 24V-AC
- Electrovanne pilote 4 24V-AC
- Signal de rétrolavage 24V-AC

- Slave 1 (signal provenant du filtre 1 avec régénération en cascade)
- Slave 2 (signal provenant du filtre 2 avec régénération en cascade)
- Slave 3 (signal provenant du filtre 3 avec régénération en cascade)
- Slave 4 (signal provenant du filtre 4 avec régénération en cascade)



- Slave 1 (signal envoyé au filtre 1 pour commencer la régénération)
- Slave 2 (signal envoyé au filtre 2 pour commencer la régénération)
- Slave 3 (signal envoyé au filtre 3 pour commencer la régénération)
- Slave 4 (signal envoyé au filtre 4 pour commencer la régénération)

- Electrovanne pilote 4 24V-AC
- Electrovanne pilote 4 24V-AC
- Electrovanne pilote 4 24V-AC
- Electrovanne pilote 4 24V-AC



- Electrovanne pilote 4 24V-AC
- Electrovanne pilote 4 24V-AC
- Electrovanne pilote 4 24V-AC
- Electrovanne pilote 4 24V-AC

AQUASTAR RO MINI

Coffret électrique monophasé capable de gérer des installations à osmose inverse (RO) ayant une puissance max de 1,1 kW.

L'AQUASTAR gère de façon totalement automatisée tous les composants nécessaires au fonctionnement du système RO grâce aux entrées numériques suivantes:

- contrôleur thermique pompe haute pression
- flotteur perméat
- flotteur réactifs chimiques
- pressostat manque d'eau
- pressostat haute pression
- rétrolavage ou régénération des appareils de prétraitement
- sonde de conductivité du perméat

et les sorties suivantes:

- pompe de préalimantation d'installation RO (contact sec N.O.)
- électrovanne d'arrivée d'eau (230V-50Hz, max 400 W)
- pompe haute pression (230V-50Hz, max 1,1 kW)
- électrovanne de fluxage (230V-50Hz, max 400 W)
- pompes doseuses (230V-50Hz, max 600 W)
- alarme à distance (contact sec N.O.)

L'affichage LCD permet de visualiser en temps réel:

- la conductivité de l'eau produite
 - le totalisateur des heures de fonctionnement
- et les causes d'arrêt de l'installation comme:

- réservoir de récolte de l'eau produite plein
- alarme de basse pression
- alarme de haute pression
- alarme de haute conductivité de l'eau produite (set point réglable)
- alarme thermique pompe haute pression
- rétrolavage/régénération des appareils de prétraitement en amont de l'osmose
- produits chimiques de prétraitement insuffisants (par ex. antiscalant).

Il est possible de modifier les horaires d'ouverture et fermeture des électrovannes, de la pompe de préalimantation et de la pompe haute pression en fonction des caractéristiques d'une installation en particulier.

Le fluxage est géré avec l'eau brute et sa durée est réglable.



ENTRÉES

FLOTTEUR CUVE DE PERMÉAT

FLOTTEUR RÉACTIFS CHIMIQUES

CHEMICAL REAGENT TANK FLOAT

RÉTRO LAVAGE FILTRES PRÉTRAITEMENT

MIN PRESSURE GAUGE

MAX PRESSURE GAUGE

SONDE DE CONDUCTIVITÉ

RO
AQUASTAR

SORTIES

POMPE HAUTE PRESSION

ÉLECTROVANNE D'ARRIVÉE D'EAU

ÉLECTROVANNE DE FLUXAGE

ALARME À DISTANCE

POMPES DOSEUSES

N.B. La sonde de conductivité du perméat est comprise dans la fourniture.
Les fusibles A/M de la pompe haute pression ne sont pas fournis.

Code	Description	Euro
RO-MINI	COFFRET ÉLECTRIQUE MONOPHASÉ POUR OSMOSE INVERSE	

Membranes d'osmose inverse



FILMTEC Membranes

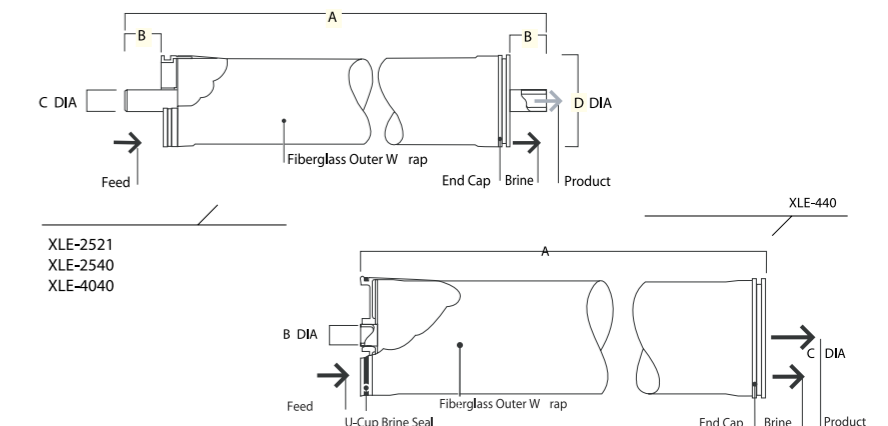
FILMTEC Extra Low Energy (XLE) Elements for Commercial Systems

Features

New FILMTEC™ XLE elements offer better system performance and economics by operating at very low applied pressure. XLE membrane, made with a patented technology provides consistent and reliable system performance. And for added convenience, XLE elements are available in a dry state for rapid startup (see Figure 1 on reverse). The new XLE series of elements replaces TWV30LE elements which were made with an older membrane technology.

Codice	Part Number	Active Area ft² (m²)	Applied Pressure psig (bar)	Permeate Flow Rate gpd (m³/d)	Stabilized Salt Rejection (%)	Euro
XLE-2521	154530	13 (1.2)	100 (6.9)	330 (1.3)	99.0	
XLE-2540	154543	28 (2.6)	100 (6.9)	770 (2.9)	99.0	
XLE-4040	154546	87 (8.1)	100 (6.9)	2,600 (9.8)	99.0	
XLE-440	171227	440 (41)	100 (6.9)	12,700 (48)	99.0	

1. Permeate flow and salt rejection based on the following test conditions: 500 ppm NaCl, pressure specified above, 77°F (25°C) and 15% recovery.
2. Permeate flows for individual elements may vary +25/-15%.
3. Minimum stabilized salt rejection is 98.0%.
4. The above specifications are benchmark values. Please be sure to operate according to system design guidelines.



Codice	Maximum Feed Flow Rate gpm (m³/h)	Dimensions - Inches (mm)			
		A	B	C	D
XLE-2521	6 (1.4)	21.0 (533)	1.19 (30.2)	0.75 (19)	2.4 (61)
XLE-2540	6 (1.4)	40.0 (1,016)	1.19 (30.2)	0.75 (19)	2.4 (61)
XLE-4040	14 (3.2)	40.0 (1,016)	1.05 (26.7)	0.75 (19)	3.9 (99)
XLE-440		40.0 (1,016)	1.50 (38)	7.9 (201)	

1. Refer to FilmTec Design Guidelines for multiple-element systems.
2. XLE-2521 and XLE-2540 elements fit nominal 2.5-inch I.D. pressure vessel. XLE-4021 and XLE-4040 elements fit nominal 4-inch I.D. pressure vessel. XLE-440 fits nominal 8-inch (203 mm) I.D. pressure vessel.



- Membrane Type: Polyamide Thin-Film Composite
- Maximum Operating Temperature: 113°F (45°C)
- Maximum Operating Pressure: 600 psig (41 bar)
- Maximum Pressure Drop: 15 psig (1.0 bar)
- pH Range, Continuous Operation: 2 - 11
- pH Range, Short-Term Cleaning (30 min.): 1 - 12
- Maximum Feed Silt Density Index (SDI): SDI 5
- Free Chlorine Tolerance: <0.1 ppm

^a Maximum temperature for continuous operation above pH 10 is 95°F (35°C).

^b Refer to Cleaning Guidelines in specification sheet 609-23010.

^c Under certain conditions, the presence of free chlorine and other oxidizing agents will cause premature membrane failure. Since oxidation damage is not covered under warranty, FilmTec recommends removing residual free chlorine by

APPLIED MEMBRANES INC.

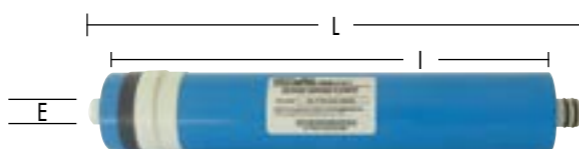
La Applied Membranes inc., située en Californie, est un des plus grands producteurs de membranes des Etats Unis.

Elle produit des membranes d'osmose inverse depuis plus de 25 ans, en utilisant le tissu Filmtec et les techniques de fabrication les plus modernes, garantissant constamment des produits de qualité et de longue durée.

Les membranes sont certifiées NSF/ANSI Standard 058.



RESIDENTIAL THIN FILM ELEMENTS



DONNÉES TECHNIQUES

Modèle	Débit (l/jour)	Rejet salin (%)	Dimensions (mm) LxldxE
M-T1812A75-ID	285 a 4,7 bar	94-98	298 x 250 x 45 x 17
M-T1812A100-ID	380 a 4,7 bar	94-98	298 x 250 x 45 x 17
M-T1812A150-ID	560 a 4,7 bar	94-98	298 x 254 x 50 x 17

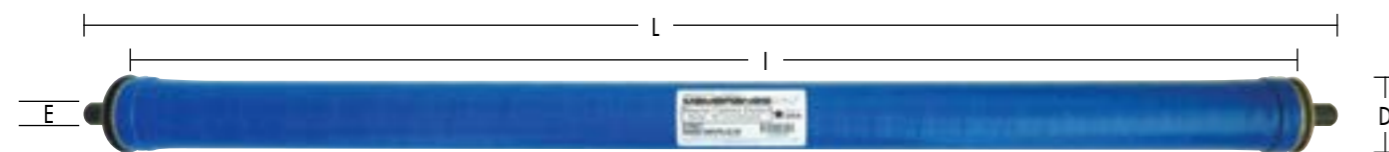
Prix p. 178

NSF NSF M-T1812A75 et M-T1812A100 certifiées NSF /ANSI STANDARD 058 (Systèmes de traitement à osmose inverse de l'eau potable).

Les caractéristiques techniques sont calculées avec une eau ayant les paramètres suivants: salinité 500 mg/l, pression 4,7 bar, température 25°C, pH 7-8, récupération 15%.

Pression de travail	8,6 bar max
Température en exercice	45°C max
Turbidité	1 NTU max
S.D.I.	5 max
Chlore	0
Pourcentage de récupération	25% max

TAP WATER EXTRA LOW ENERGY THIN FILM ELEMENTS



DONNÉES TECHNIQUES

Modèle*	Débit (l/jour)	Rejet salin (%)	Dimensions (mm) LxldxE
M-T2521AXLE	1382 a 7 bar	98	533 x 480 x 61 x 19
M-T2540AXLE	3217 a 7 bar	98	1016 x 960 x 61 x 19

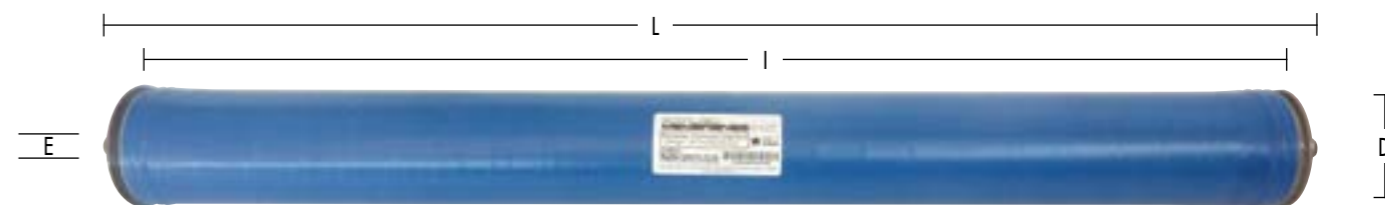
*Membranes équivalentes à FILMTEC XLE

Code	Euro
M-T2521AXLE	
M-T2540AXLE	

Les caractéristiques techniques sont calculées avec une eau ayant les paramètres suivants: salinité 2000 mg/l, pression 7 bar, température 25°C, pH 8, récupération 10%. La production peut varier de -15% à +25 % entre un élément et un autre. Il est déconseillé de faire travailler les membranes à des pressions et des débits supérieurs à ceux indiqués puisque cela pourrait entraîner un entartrage prématuré accompagné d'une baisse de la productivité et d'une augmentation de la conductivité du perméat.

Pression max applicable	35 bar
Pression de travail	7 bar
Température en exercice	45°C max
Turbidité	1 NTU max
S.D.I.	5 max
Chlore	0
Pourcentage de récupération	15% max

APPLIED MEMBRANES INC.



DONNÉES TECHNIQUES

Modèle*	Débit (l/jour)	Rejet salin (%)	Dimensions (mm) LxldxE
M-T4040AXLE	10825 a 7 bar	99	1016 x 480 x 99 x 19
M4040I	INTERCONNECTEUR DE MEMBRANES DE 4" LE		

*Membranes équivalentes à FILMTEC XLE

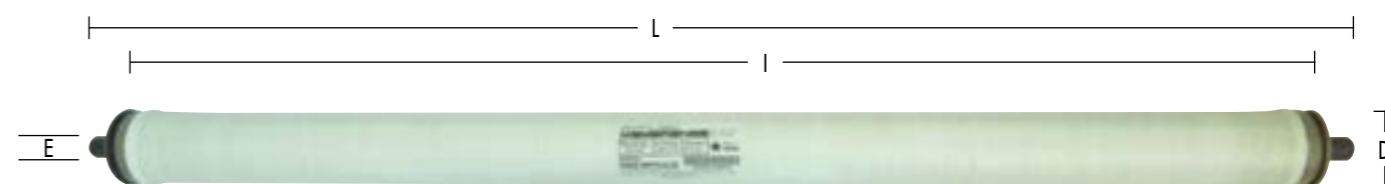
Pression max applicable	21 bar
Pression de travail	7 bar
Température en exercice	45°C max
Turbidité	1 NTU max
S.D.I.	4 max
Chlore	0
Pourcentage de récupération	15% max

Code Euro

M-T4040AXLE	
M4040I	

Les caractéristiques techniques sont calculées avec une eau ayant les paramètres suivants: salinité 500 mg/l, pression 7 bar, température 25°C, pH 8, récupération 10%. La production peut varier de -15% à +25 % entre un élément et un autre. Il est déconseillé de faire travailler les membranes à des pressions et des débits supérieurs à ceux indiqués puisque cela pourrait entraîner un entartrage prématuré accompagné d'une baisse de la productivité et d'une augmentation de la conductivité du perméat.

BRACKISH WATER LOW ENERGY THIN FILM ELEMENTS



DONNÉES TECHNIQUES

Modèle*	Débit (l/jour)	Rejet salin (%)	Dimensions (mm) LxldxE
M-B2540ALE	3217 a 10 bar	98	1016 x 960 x 61 x 19
M-B4040ALE	10220 a 10 bar	98	1016 x 960 x 99 x 19
M4040I	INTERCONNECTEUR DE MEMBRANES DE 4" LE		

*Membranes équivalentes à FILMTEC XLE

Pression max applicable	41 bar
Pression de travail	10 bar
Température en exercice	45°C max
Turbidité de l'eau d'alimentation	1 NTU max
S.D.I. de l'eau d'alimentation	4 max
Chlore de l'eau d'alimentation	0
Pourcentage de récupération pour un seul élément	15% max
Membrane M-B2540ALE équivalente Filmtec	LP 2540
Membrane M-B4040ALE équivalente Filmtec	LP 4040

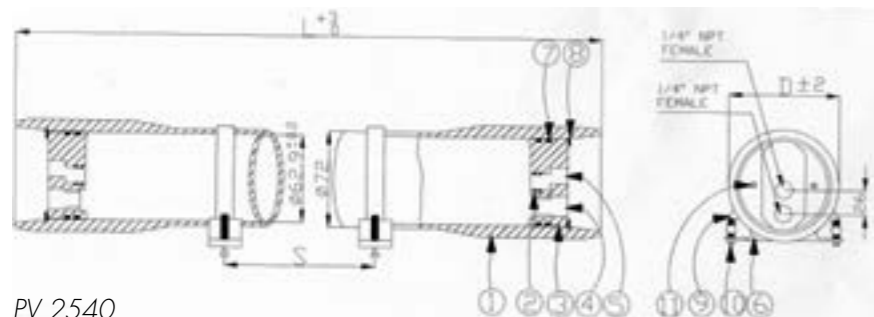
Code Euro

M-B2540ALE	
M-B4040ALE	
M4040I	

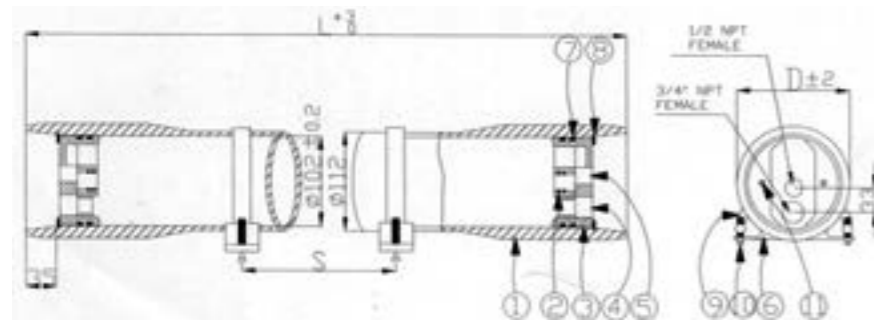
Les caractéristiques techniques sont calculées avec une eau ayant les paramètres suivants: salinité 500 mg/l, pression 7 bar, température 25°C, pH 8, récupération 10%. La production peut varier de -15% à +25 % entre un élément et un autre. Il est déconseillé de faire travailler les membranes à des pressions et des débits supérieurs à ceux indiqués puisque cela pourrait entraîner un entartrage prématuré accompagné d'une baisse de la productivité et d'une augmentation de la conductivité du perméat.

RÉCÉPIENTS À PRESSION EN FIBRES DE VERRE AQUASTAR POUR LES MEMBRANES 2540 ET 4040

Réceptifs à pression en fibres de verre pour membranes 2540 et 4040. Testés avec 1,5 fois la pression de travail.



PV 2540



PV 4040

n.	Description	Matériel
1	Réceptif de la membrane	Fibreglass
2	Joint torique sortie perméat	Silicone
3/4/5	Bouchon	ABS
6	Bride	Gomme
7	Revêtement du bouchon	Silicone
8	Selle	SS304
9	Strap	SS304
10	Vis strap	SS304
11	Écrou strap	SS304

Dimensions

Modèle	n° membrane	Pression de travail max (bar)	Perméat	Concentrat	Euro
PV2540X1-300	1 x 2540	20	1/4"	1/4"	
PV4040X1-250	1 x 4040	17	1/2"	3/4"	
PV4040X2-250	2 x 4040	17	1/2"	3/4"	

Modèle	Dimensions et poids			Poids (kg)
	L (mm)	S (mm)	D (mm)	
PV2540X1-300	1116	610	80	6,5
PV4040X1-250	1128	610	130	9,9
PV4040X2-250	2144	1350	130	16,5

Réceptifs à pression en fibres de verre pour les membranes

RÉCÉPIENT À PRESSION POUR LES MEMBRANES ROSHELL

Matériel de construction: résine époxy renforcée avec fibres de verre. Excellente résistance à la corrosion et meilleure résistance mécanique comparé aux réceptifs traditionnels. Ce résultat est obtenu grâce aux résines sélectionnées (provenant des principaux producteurs européens) et du procédé de fabrication avancé comprenant une post-cuisson finale du manufacturé en fibres de verre.

- Pressions jusqu'à 1200 PSI (84 bar)
- Entrées End Port ou Side Port
- Disponibles en panoplies de 1 à 8 membranes



RoShell 8" (250 PSI)

Code	n°membranes	Raccord Alim/Conc.	Raccord Perm.	Position raccord	Euro
RS801E250	1	1"1/2	1"	End port	
RS802E250	2	1"1/2	1"	End port	
RS803E250	3	1"1/2	1"	End port	
RS804E250	4	1"1/2	1"	End port	
RS805E250	5	1"1/2	1"	End port	
RS806E250	6	1"1/2	1"	End port	
RS807E250	7	1"1/2	1"	End port	
RS801E250SP	1	1"1/2	1"	Side port	
RS802E250SP	2	1"1/2	1"	Side port	
RS803E250SP	3	1"1/2	1"	Side port	
RS804E250SP	4	1"1/2	1"	Side port	
RS805E250SP	5	1"1/2	1"	Side port	
RS806E250SP	6	1"1/2	1"	Side port	
RS807E250SP	7	1"1/2	1"	Side port	

RoShell 8" (400 PSI)

Code	n°membranes	Raccord Alim/Conc.	Raccord Perm.	Position raccord	Euro
RS801E400	1	1"1/2	1"	End port	
RS802E400	2	1"1/2	1"	End port	
RS803E400	3	1"1/2	1"	End port	
RS804E400	4	1"1/2	1"	End port	
RS805E400	5	1"1/2	1"	End port	
RS806E400	6	1"1/2	1"	End port	
RS807E400	7	1"1/2	1"	End port	
RS801E400SP	1	1"1/2	1"	Side port	
RS802E400SP	2	1"1/2	1"	Side port	
RS803E400SP	3	1"1/2	1"	Side port	
RS804E400SP	4	1"1/2	1"	Side port	
RS805E400SP	5	1"1/2	1"	Side port	
RS806E400SP	6	1"1/2	1"	Side port	
RS807E400SP	7	1"1/2	1"	Side port	

RoShell 8" (1200 PSI)

Code	n°membranes	Raccord Alim/Conc.	Raccord Perm.	Position raccord	Euro
RS801E1200	1	1"1/2	1"	End port	
RS802E1200	2	1"1/2	1"	End port	
RS803E1200	3	1"1/2	1"	End port	
RS804E1200	4	1"1/2	1"	End port	
RS805E1200	5	1"1/2	1"	End port	
RS806E1200	6	1"1/2	1"	End port	
RS807E1200	7	1"1/2	1"	End port	
RS801E1200SP	1	1"1/2	1"	Side port	
RS802E1200SP	2	1"1/2	1"	Side port	
RS803E1200SP	3	1"1/2	1"	Side port	
RS804E1200SP	4	1"1/2	1"	Side port	
RS805E1200SP	5	1"1/2	1"	Side port	
RS806E1200SP	6	1"1/2	1"	Side port	
RS807E1200SP	7	1"1/2	1"	Side port	



Pompe à palettes

Pompe rotative à palettes ROTOFLOW pour pomper l'eau et les liquides modérément agressifs lorsque sont nécessaires de petits débits et de hautes pressions opérationnelles. Le corps de la pompe est construit en laiton, le rotor en acier inox AISI 303, les palettes en graphite. Les pompes sont fournies avec un by-pass en série et ne nécessitent pas de manutention particulière. Elles sont adaptées pour des applications de type petites installations à osmose inverse, distributeurs automatiques et machines à café.

DONNÉES TECHNIQUES

Modèle	Débit l/h à 14 bar	Moteur conseillé	Code	Euro
PO104-BY-PASS	100	CO11500	PO104-BY-PASS	
PO204-BY-PASS	200	CO11500	PO204-BY-PASS	
PO304-BY-PASS	300	CO11500	PO304-BY-PASS	
PO404-BY-PASS	400	CO11500	PO404-BY-PASS	
PO701-BY-PASS	700	SEMG71-4C	PO701-BY-PASS	
PO901-BY-PASS	900	SEMG80-4B	PO901-BY-PASS	
PO1001-BY-PASS	1.000	SEMG80-4B	PO1001-BY-PASS	

MOTEURS POUR POMPES À PALETTES

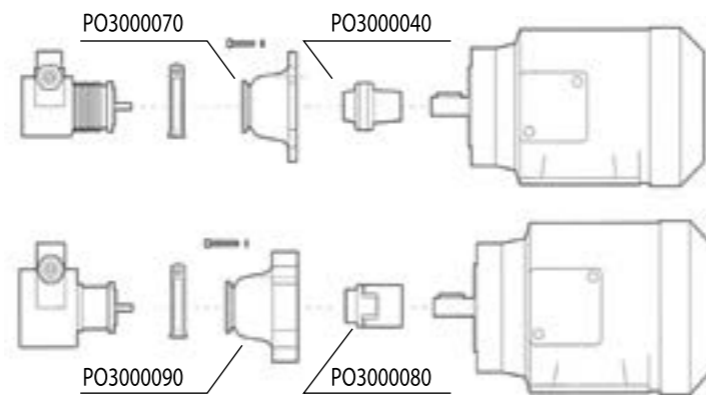
DONNÉES TECHNIQUES

Modèle	Description	Traction	Code	Euro
CO11500	MOTOR 245W 220V 50HZ	DIRECTE	CO11500	
SEMG71-4C	MOTOR 370W 220V 50HZ	JOINT ÉL.	SEMG71-4C	
SEMG80-4B	MOTOR 550W 220V 50HZ	JOINT ÉL.	SEMG80-4B	

ACCESSOIRES POUR POMPES ET MOTEURS

DONNÉES TECHNIQUES

Modèle	Description	Code	Euro
PO3000040	JOINT ÉLASTIQUE POUR SEMG71-4C	PO-3000040	
PO3000070	LANTERNE POUR SEMG71-4C	PO-3000070	
PO3000080	JOINT ÉLASTIQUE POUR SEMG80-4B	PO-3000080	
PO3000090	LANTERNE POUR SEMG80-4B	PO-3000090	



DÉTARTRANT POUR POMPES À PALETTES

Le NYTRA LC 1412 est un produit liquide prêt à l'emploi conçu pour éliminer les incrustations calcaires qui se forment sur les pompes. Dans ces appareils, les pompes haute pression fonctionnent souvent dans des conditions difficiles, ce qui les expose à un entartrage rapide accompagné d'importants problèmes opérationnels pouvant aller jusqu'à l'arrêt de l'appareil.

Le NYTRA LC 1412 est composé d'un mélange équilibré d'acides organiques et



inorganiques, d'agents tensioactifs, d'anti-moussant et d'inhibiteurs de corrosion spécifiquement adaptés aux matériaux de fabrication des pompes à pression (laiton, acier inox, graphite, EPDM).

Modèle	Description	Conf./pièces	Code	Euro
N1412-1	DÉTARTR. POMPES À PALETTES BOUT. 1L	12	N1412-1	

Fluxmètres

FLUXMÈTRES SÉRIE LZT

Fluxmètres en matériel plastique avec flotteur en AISI 316. Marge d'erreur de 3%.

Code	Débit max de l'eau	Raccordement	Dimensions (mm)		Euro
			l	h	
LZT1G	4 l/min. - 240 l/h	1/2"	30	210	
LZT2G	7 l/min. - 420 l/h	1/2"	30	210	
LZT5G	18 l/min. - 1.080 l/h	1/2"	30	210	
LZT10G	35 l/min. - 2.100 l/h	1"	43	280	
LZT20G	70 l/min. - 4.200 l/h	1"	43	280	
LZT40G	150 l/min. - 9.000 l/h	1"	49	265	
LZT60G	250 l/min. - 15.000 l/h	1 1/2"	66	302	
LZT100G	400 l/min. - 24.000 l/h	1 1/2"	66	302	



FLUXMÈTRES SÉRIE FL A LECTURE DIRECTE EN PLEXIGLAS

Fluxmètres en plexiglas avec trou de mesure cône calibré et poli, faisant partie de la structure. Le flotteur guidé est réalisé en AISI 316. La pression de test est de 10 bar, la marge d'erreur de 3%.

Code	Débit max de l'eau (l/h)	Raccordement	Dimensions (mm)			Euro
			A	B	C	
FL-AM145R	120	1/4"	145	30	-	
FL300-R1	300	1/2"	127	35	35	
FL500-R1	500	1/2"	127	35	35	
FL1200-R2	1200	3/4"	160	40	40	
FL2000-R2	2000	1"	160	40	40	
FL4000-R3	4000	1"	190	40	40	
FL6000-R4	6000	1"	190	40	40	
FL8000-R4	8000	1 1/4"	190	40	40	
FL12000-R4	12000	1 1/2"	190	40	40	
FL15000-PL5	15000	2"	260	40	75	
FL20000-PL5	20000	2"	260	40	75	
FL30000-PL5	30000	2 1/2"	260	40	75	



FL-AM145R

FLUXMÈTRES

Fluxmètres en PVC compacts, légers et économiques avec la partie visible de la mesure du débit dans un morceau de plexiglas transparent anti-chocs. Particulièrement indiqué lorsqu'il faut contrôler et mesurer de hauts débits à l'intérieur de petits espaces. L'entretien et le nettoyage de l'instrument en plexiglas, qui ne subit pas de corrosion, est extrêmement simple. Pression max de travail PN10. Sur demande PN25. Les fluxmètres de la série PD sont recommandés pour l'utilisation dans des dispositifs de traitement des eaux, groupes de pressurisation anti-incendie, installations œnologiques, thermotechnique, etc... Ces fluxmètres peuvent s'insérer dans une bague, selon la norme UNI EN ISO 1092-1 et sont conformes aux normes UNI 5167-1 et UNI 12845. Précision plus ou moins 5%.

Code	Débit max de l'eau (m³/h)	DN	A	B	Euro
PD-40	32	40	92	110	
PD-50	70	50	107	120	
PD-65	110	65	127	130	
PD-80	180	80	142	138	
PD-100	250	100	162	149	
PD-125	400	125	192	164	
PD-150	520	150	218	177	
PD-200	900	200	273	205	

PRESSOSTATS

Pressostats conçus pour signaler le manque d'eau dans l'installation (pressostat de minimum), évitant ainsi d'endommager la pompe de circulation de l'eau (MA-GP600), ou signaler une pression excessive (MAXP601). Données techniques: Pression de rupture: 36 bar; étalonnage: en montée (GP600), en descente (XP601); tolérance standard par rapport aux valeurs d'étalonnage 0,2 bar; température max: 85°C;

Code	Description	Euro
MA-GP600	PRESSOSTAT MANQUE D'EAU EN LAITON	
MAXP601	PRESSOSTAT HAUTE PRESSION	
MA-EPDM	CAPUCHON DE PROTECTION	

VANNES À POINTEAU ACIER AISI 316

Vannes à poiteau pour la régulation S3000 en acier inox AISI 316 pour fluides et vapeurs. Température max en exercice 100°C, pression de travail max 100 bar.

Code	Raccords	Diamètre siège	Euro
DS1/4	1/4"	6	
DS3/8	3/8"	6,5	
DS1/2	1/2"	8	
DS3/4	3/4"	12	
DS1	1"	15	
DS1-1/2	1"1/2"	24	
DS2	2"	28	



tension nominale 250V en c.a.; connexion électrique Faston 6,3x0,8; contacts électriques 10A 250Vac; filetage 1/4" gas; calotte en technopolymère, capuchon de protection en caoutchouc NBR, protection IP45. Homologués IMQ N°EA454.



Manomètres

MANOMÈTRE À BAIN DE GLYCERINE

Manomètres DN63 à bain de glycérine, raccordement au dos, boîtier en inox, fluide anti-vibration glicérolé 98%, protection IP 65, ressort tubulaire en alliage de cuivre, mouvement amplificateur de pression en laiton d'horlogerie.



Code	Description	Branchement	Euro
F350R	MANOMÈTRE RACCORDEMENT RADIAL ÉCHELLE 0-6 BAR/PSI	1/4"	
F351R	MANOMÈTRE RACCORDEMENT RADIAL ÉCHELLE 0-16 BAR/PSI	1/4"	
F352P	MANOMÈTRE RACCORDEMENT POSTÉRIEUR ÉCHELLE 0-6 BAR/PSI	1/4"	
F353P	MANOMÈTRE RACCORDEMENT POSTÉRIEUR ÉCHELLE 0-16 BAR/PSI	1/4"	

Électrovannes en laiton à solénoïde

ÉLECTROVANNES

Électrovannes pour eau ou air en laiton. Pression max 16 bar.



Données techniques

Pression de travail:	0,3 - 16 bar
Débit (l/min)	63 (1/2") 216 (1")
Fluides:	eau, huile, air
Températures des fluides	-10° C ... +90° C
Température ambiante	-10° C ... +50° C
Matériel du corps:	laiton (CW617N EN 12165)
Matériel du pilote:	acier inox
Matériel joint de pilotage:	FKM
Obturbateur principal:	NBR
Puissance de la bobine:	CA 10VA (exercice) CA 16VA (pointe)
Niveau de protection:	IP65 (avec connecteur)

Code	Description	Euro
EV-B205DBZ	ÉLECTROVANNE 1/2" N.F.	
EV-B222DBY	ÉLECTROVANNE 1" N.F.	
EV-2200	BOBINE 24V-AC	
EV-2250	BOBINE 24V-DC	
EV-2700	BOBINE 230V-AC	
EV-CONN	CONNECTEUR DE LA BOBINE	

Électrovannes à solénoïde en matière plastique

Électrovannes pour eau en matière plastique avec solénoïde NF, classe d'isolation II.

DONNÉES TECHNIQUES

Modèle	Raccords	Type	Bobine	Courant	Puissance	Débit max
RE-1/2"-230VAC	1/2" F	N/A	230V/50Hz	28,5 mA	6,55 VA	2000 l/h
RE-1"-230VAC	1" F	N/A	230V/50Hz	28,5 mA	6,55 VA	8000 l/h
RE-1"-24VDC	1" F	N/A	24V - DC	240 mA	5,7 W	8000 l/h
RE-2"-24VDC	2" F	N/A	24V - DC	240 mA	5,7 W	18000 l/h
RE-3"-24VDC	3" M	N/A	24V - DC	240 mA	5,7 W	25000 l/h



Code	Euro
RE-1/2"-230VAC	
RE-1"-230VAC	
RE-1"-24VDC	
RE-2"-24VDC	
RE-3"-24VDC	

Données techniques

Corps de la vanne:	Polyamide 30% fibres de verre
Membrane:	NBR
Cœur:	Acier inox
Bobine:	Étanchéité IP55
Pression de travail:	0,5 - 10 bar
Température du fluide:	Tm: 60°C max